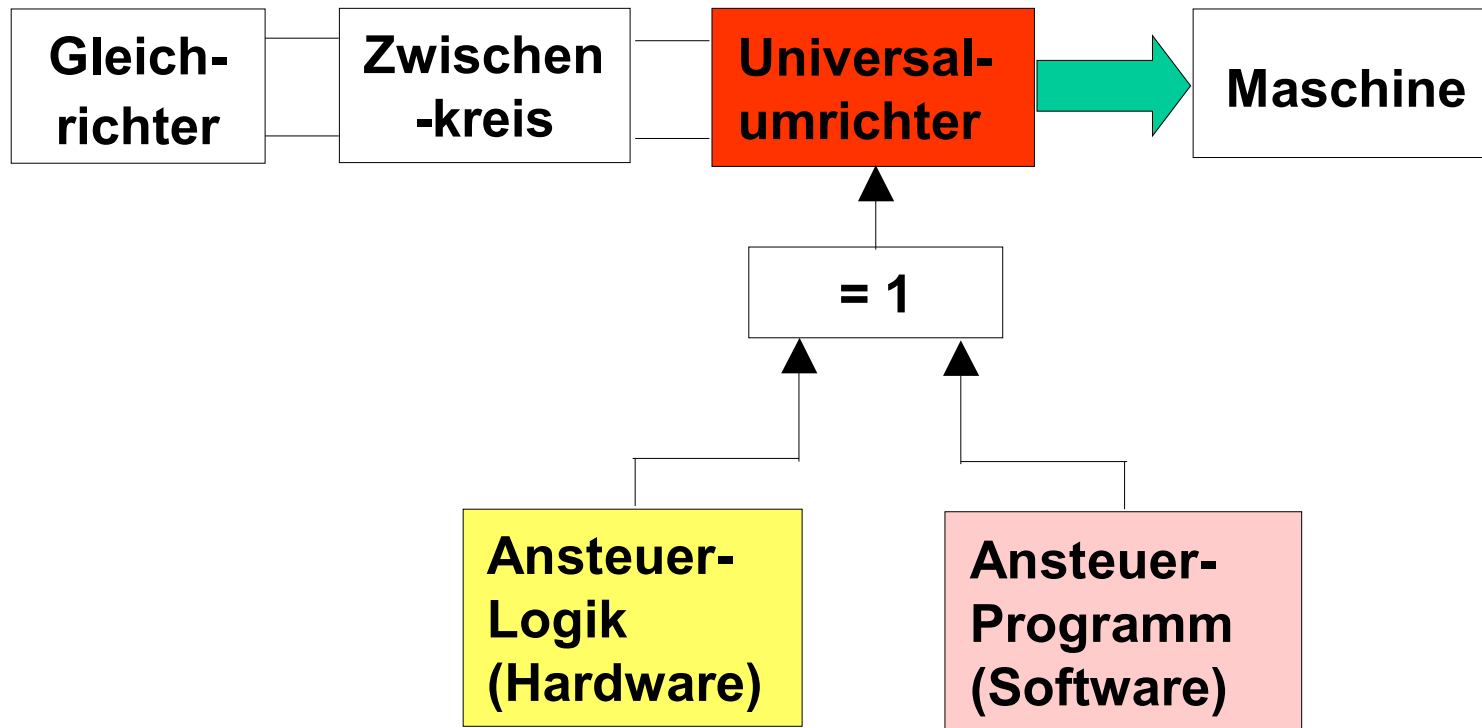
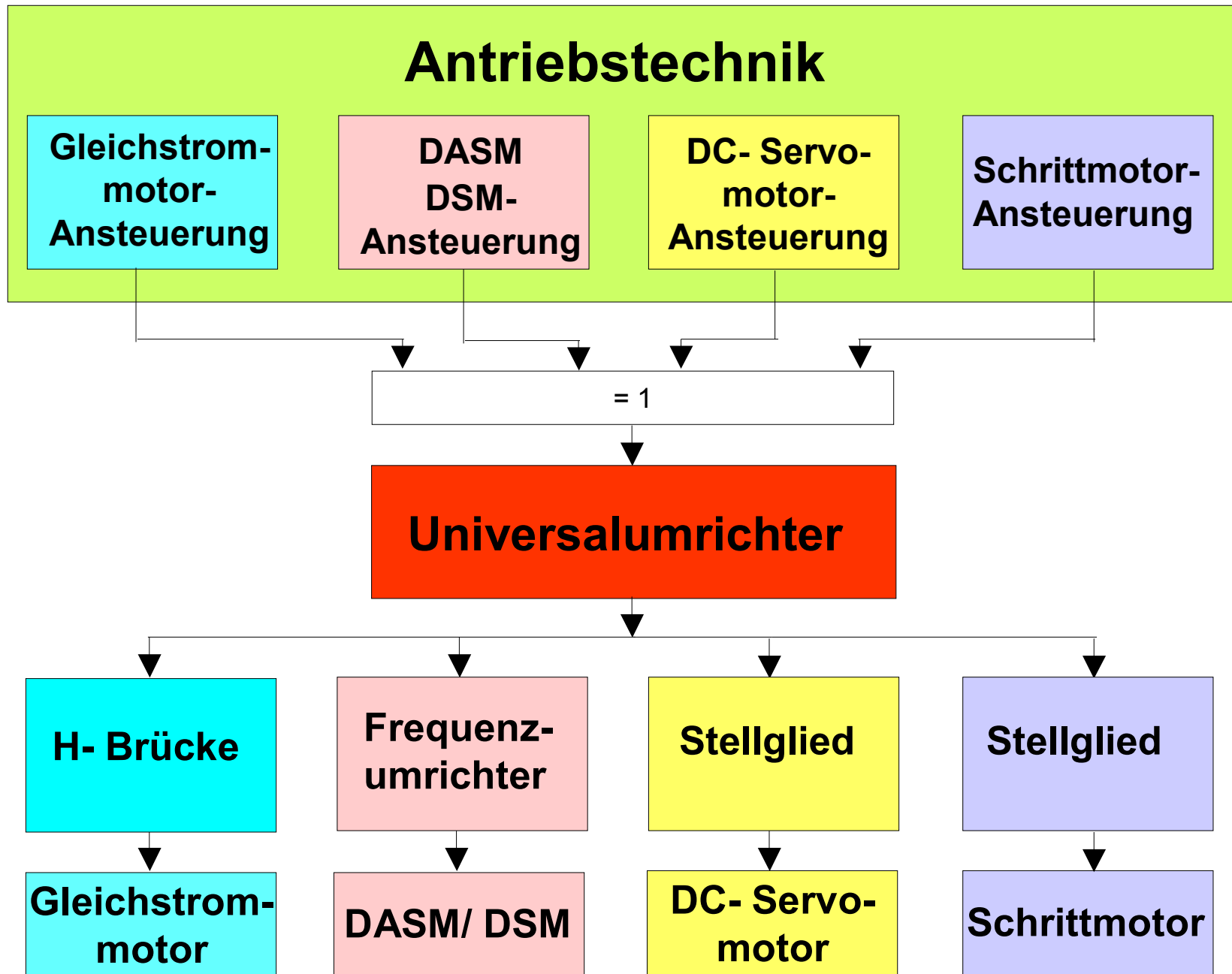


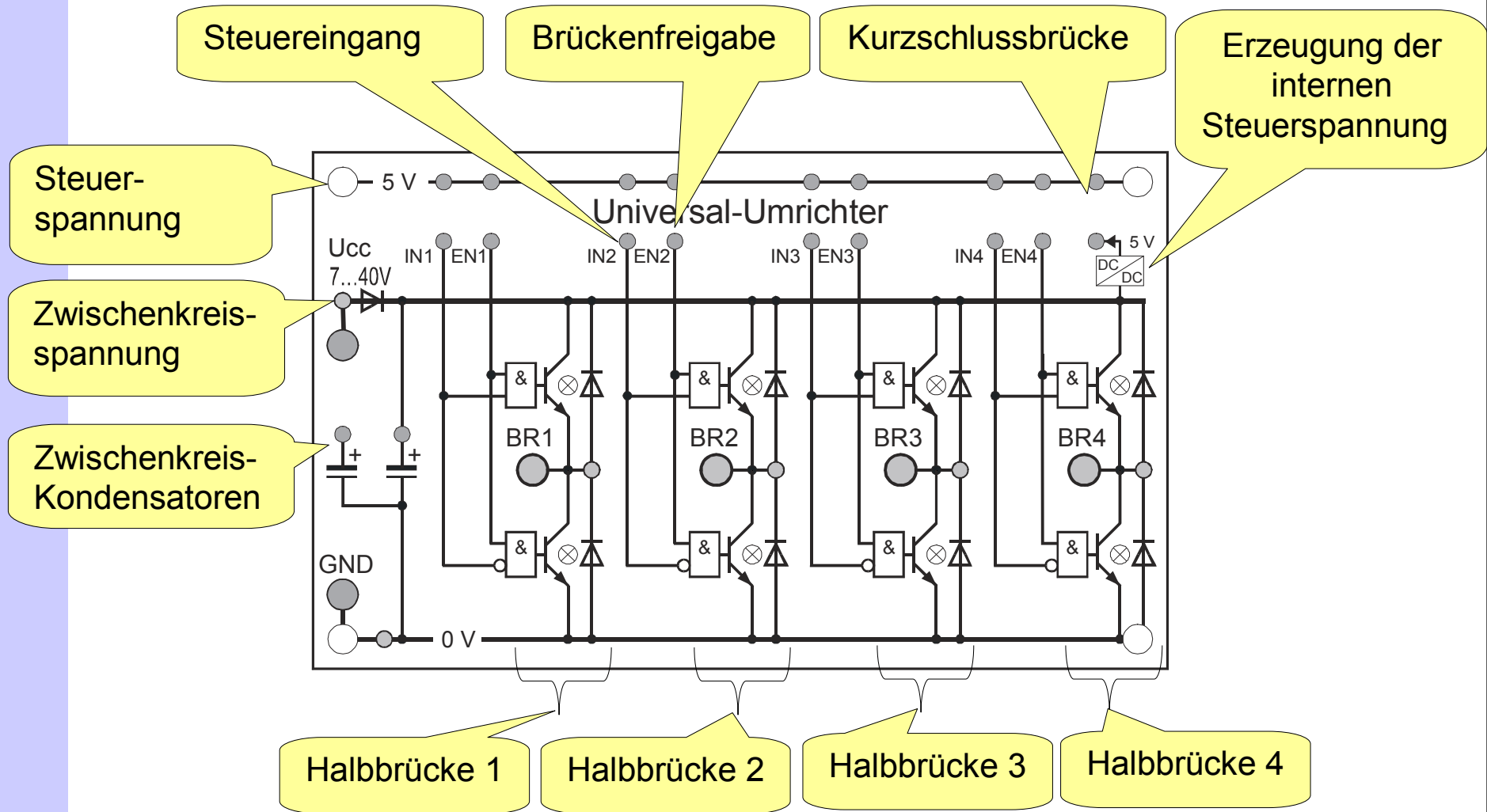
Moderne Antriebstruktur





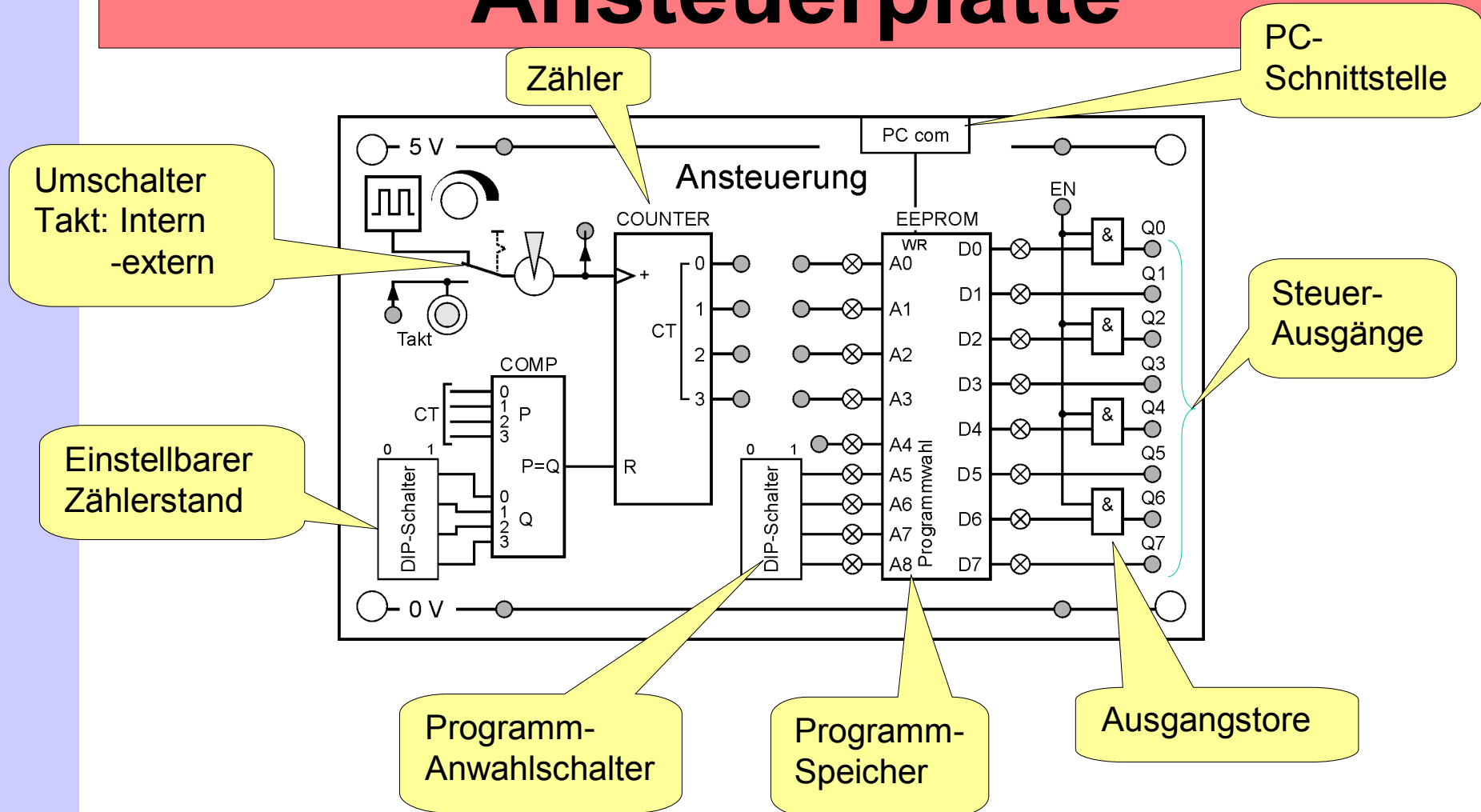
Lehrmittelplatte:

Universalumrichter



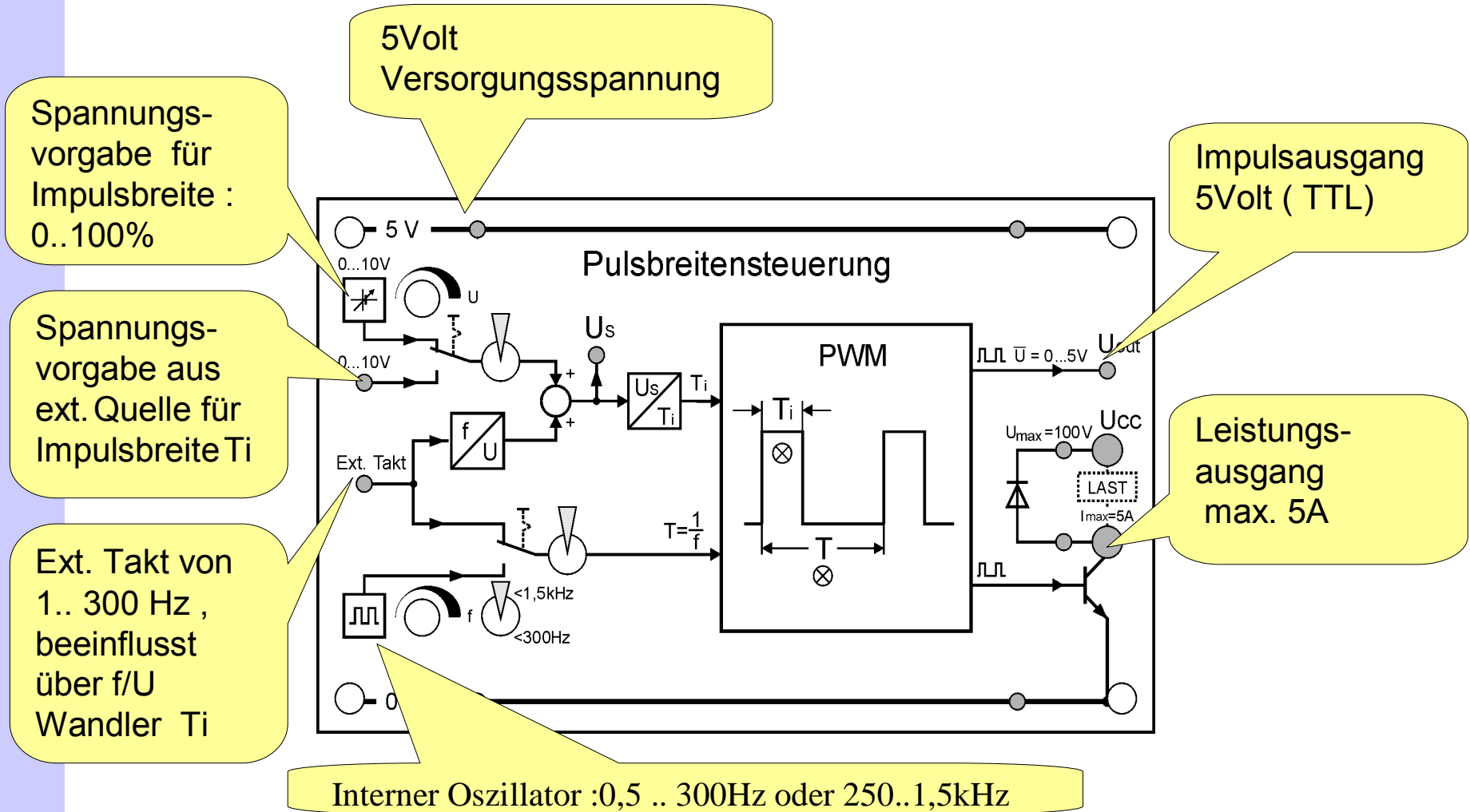
Ergänzende Lehrmittelplatten zum Universalumrichter:

Ansteuerplatte



Ergänzende Lehrmittelplatten zum Universalumrichter:

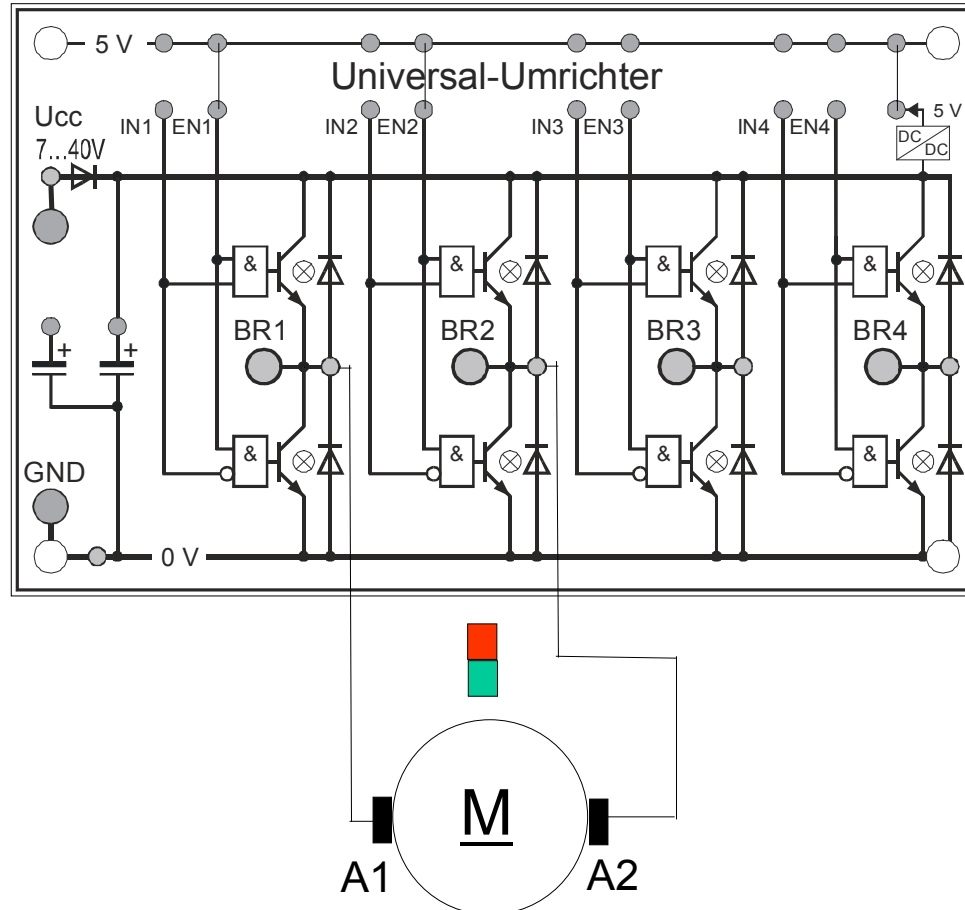
PWM- Modulator



Einsatzmöglichkeiten des Universalumrichters:

Universalumrichter als H-Brücke

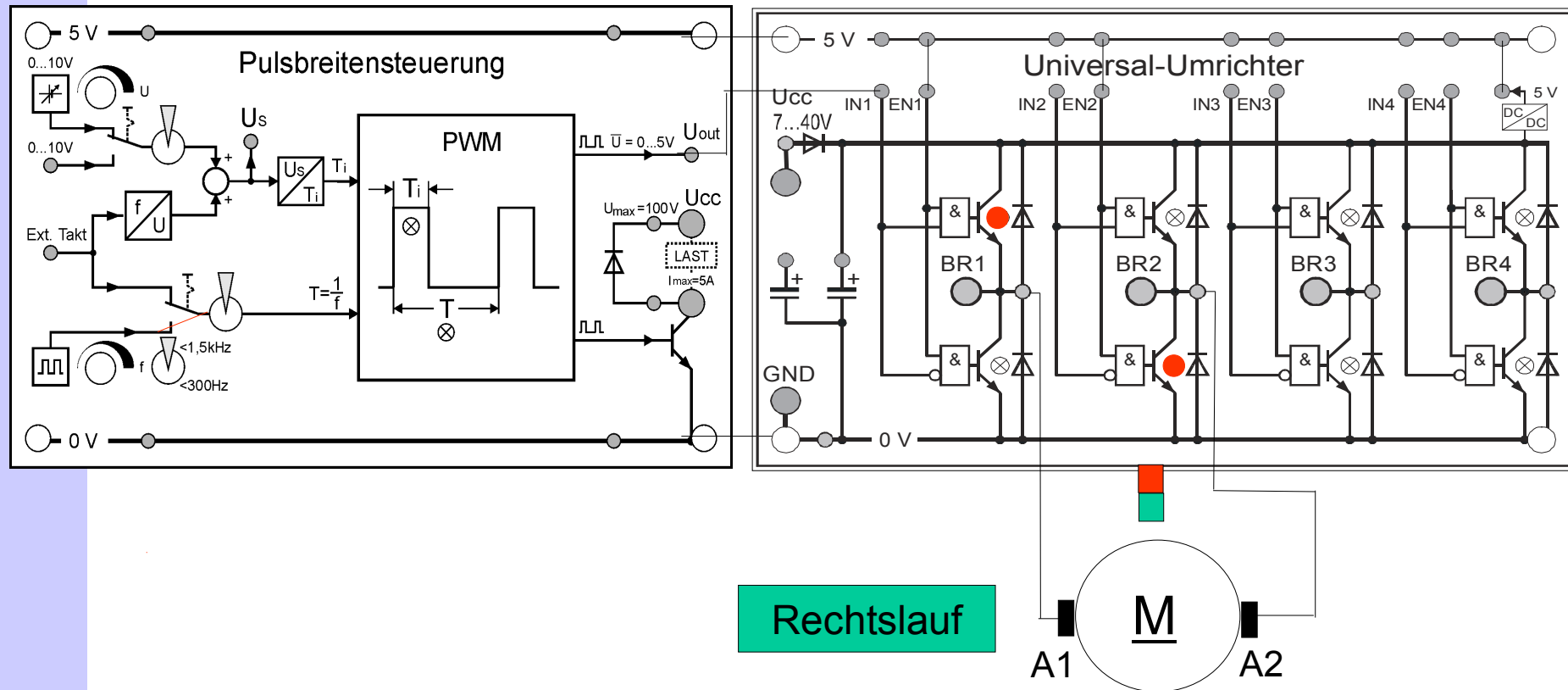
Grundbeschaltung
für einfachen
Rechts- Linkslauf



Gleichstrommaschine

Einsatzmöglichkeiten des Universalumrichters:

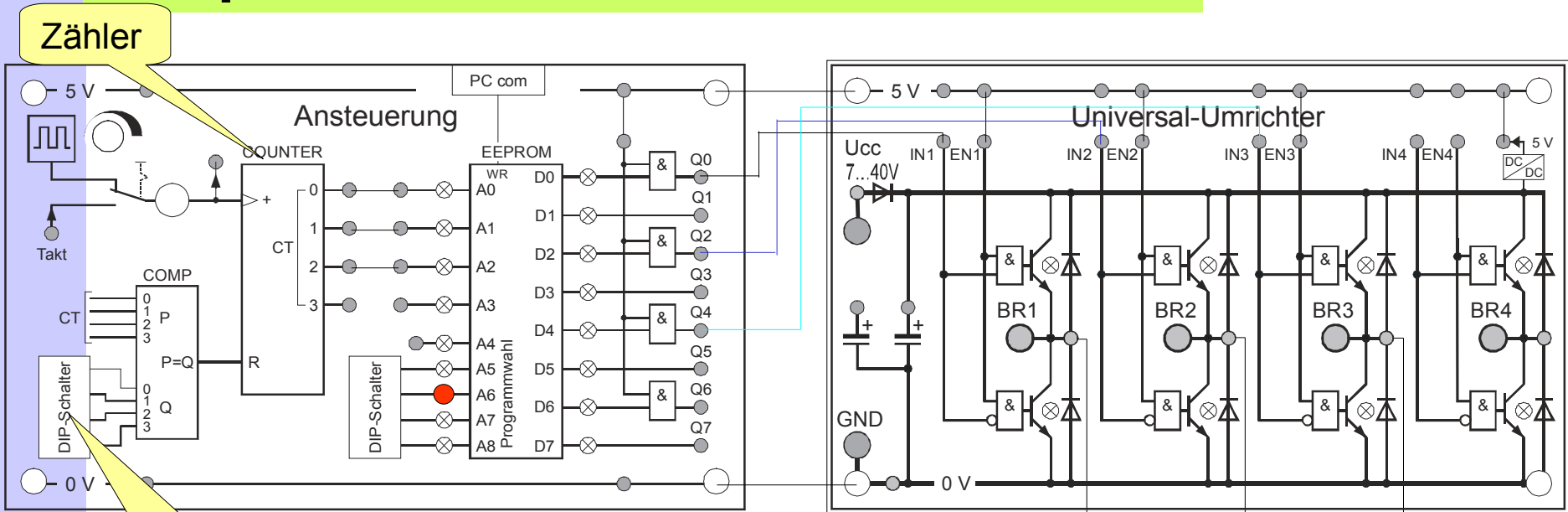
Drehzahlsteuerung mit PWM- Betrieb



Gleichstrommaschine

Einsatzmöglichkeiten des Universalumrichters:

Frequenzumrichterbetrieb

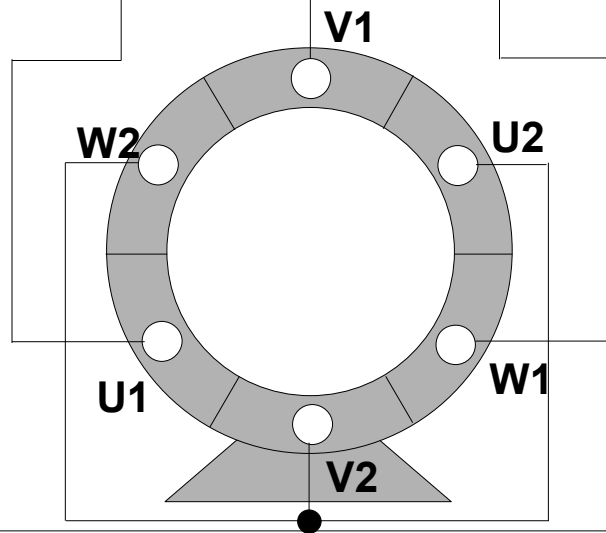


Zähler

Zählerstand
6

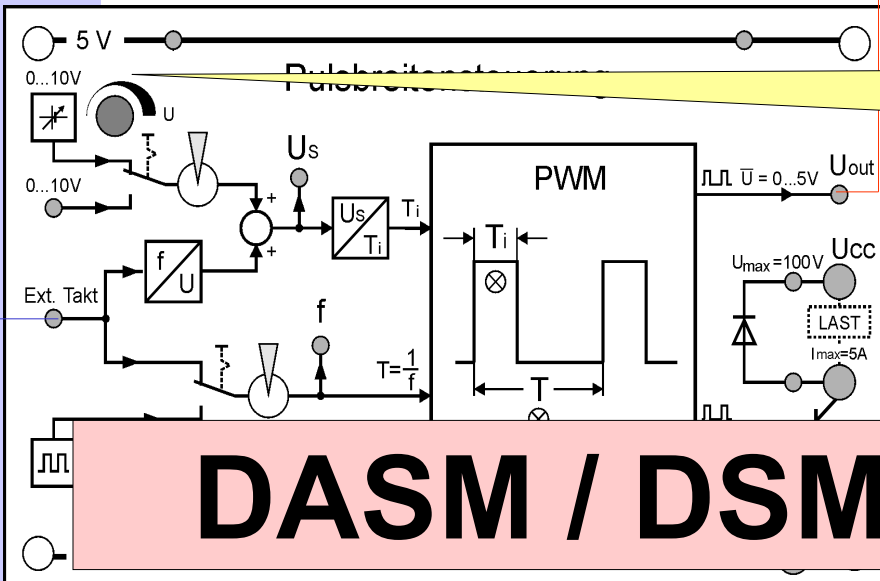
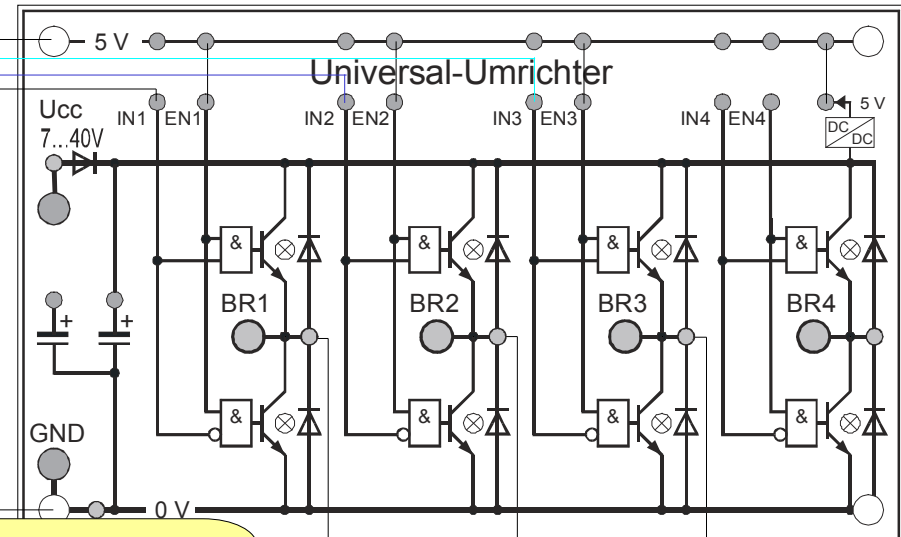
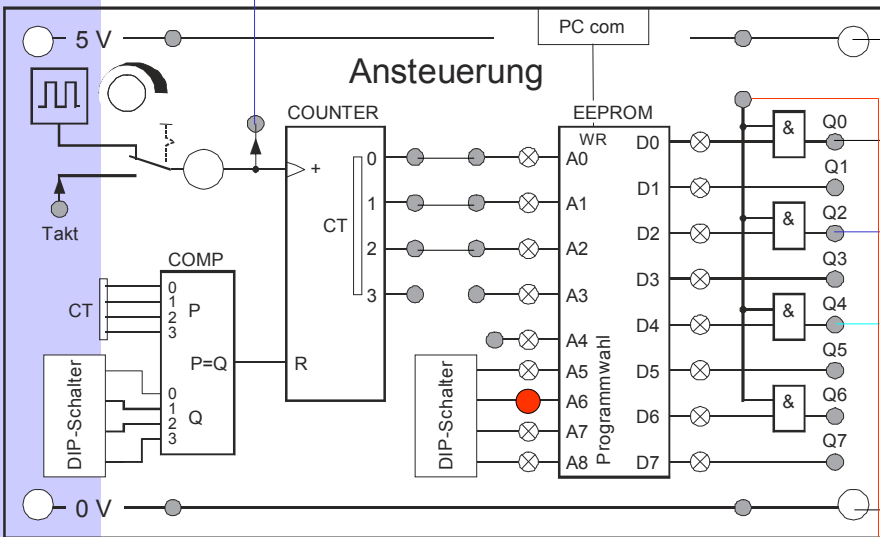
Betrieb mit fester
Ausgangsspannung

DASM / DSM



Einsatzmöglichkeiten des Universalumrichters:

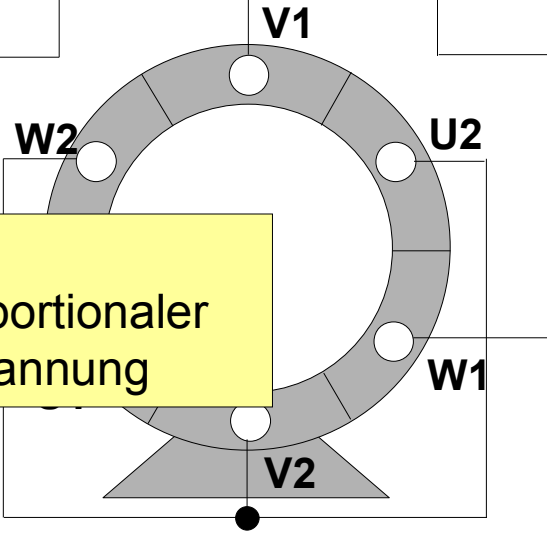
Frequenzumrichterbetrieb



U/f-
Anhebung

Betrieb mit
frequenzproportionaler
Ausgangsspannung

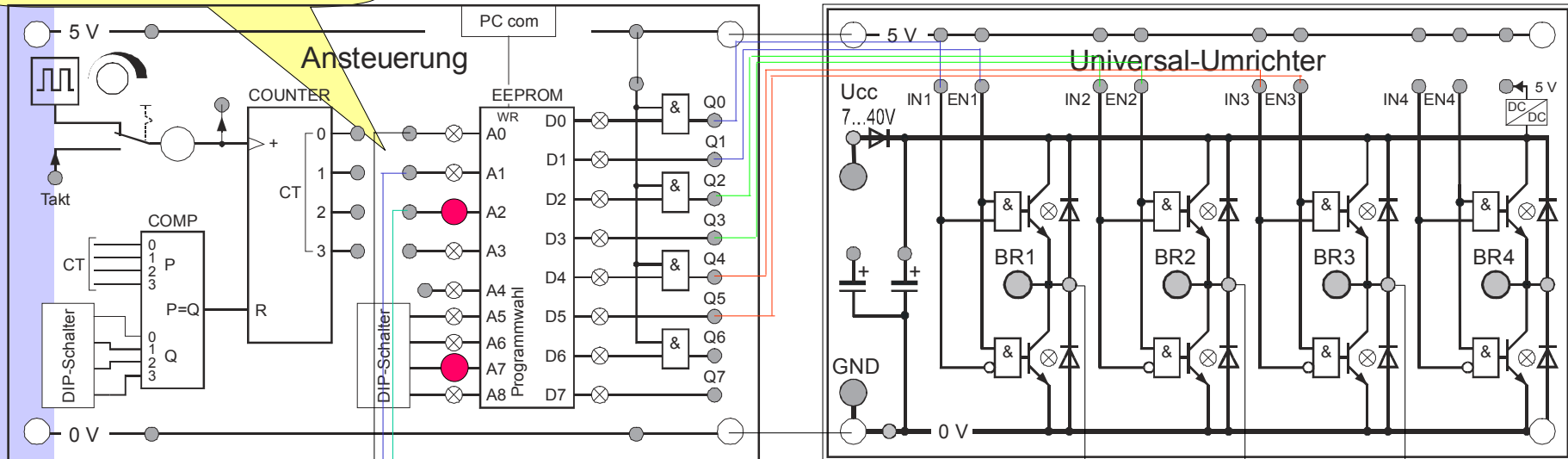
DASM / DSM



Einsatzmöglichkeiten des Universalumrichters:

EC-Motorbetrieb

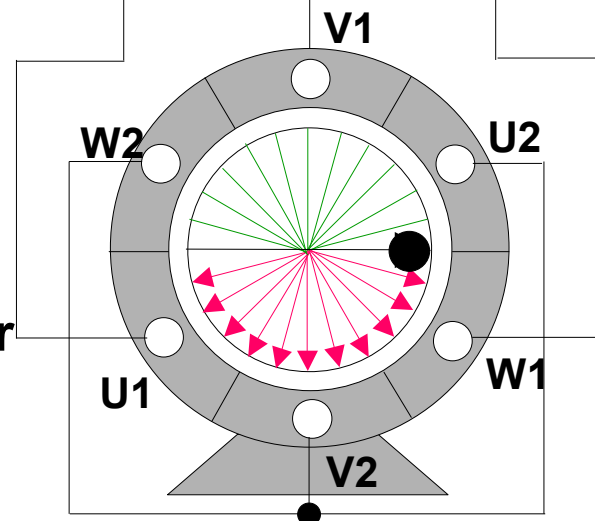
Rotorlagegebersignale



mit konstanter
Betriebsspannung

S1	S2	S3
0	0	1

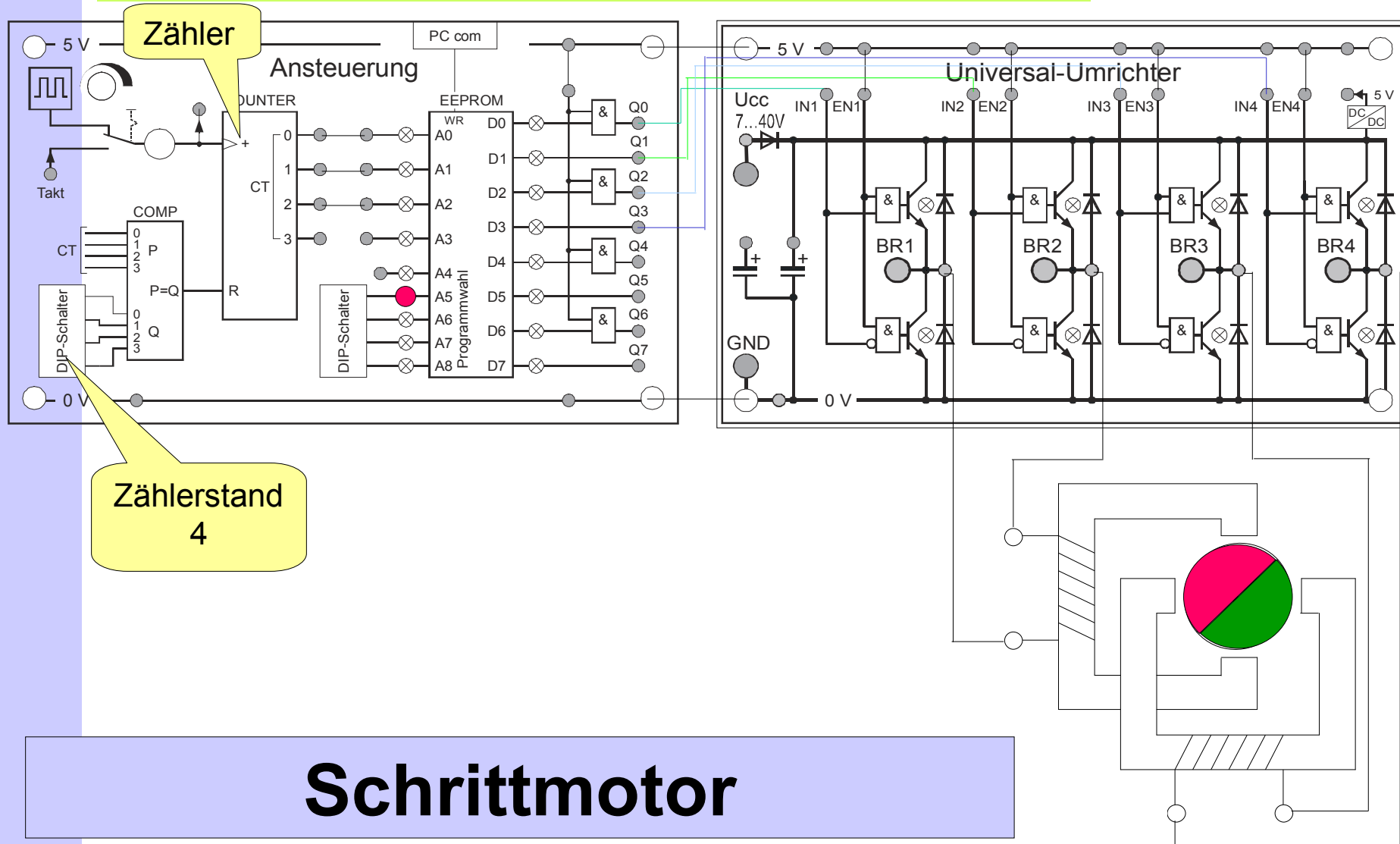
Rotorklagegeber



DC-Servomotor

Einsatzmöglichkeiten des Universalumrichters:

Ansteuerung Schrittmotor



Schrittmotor