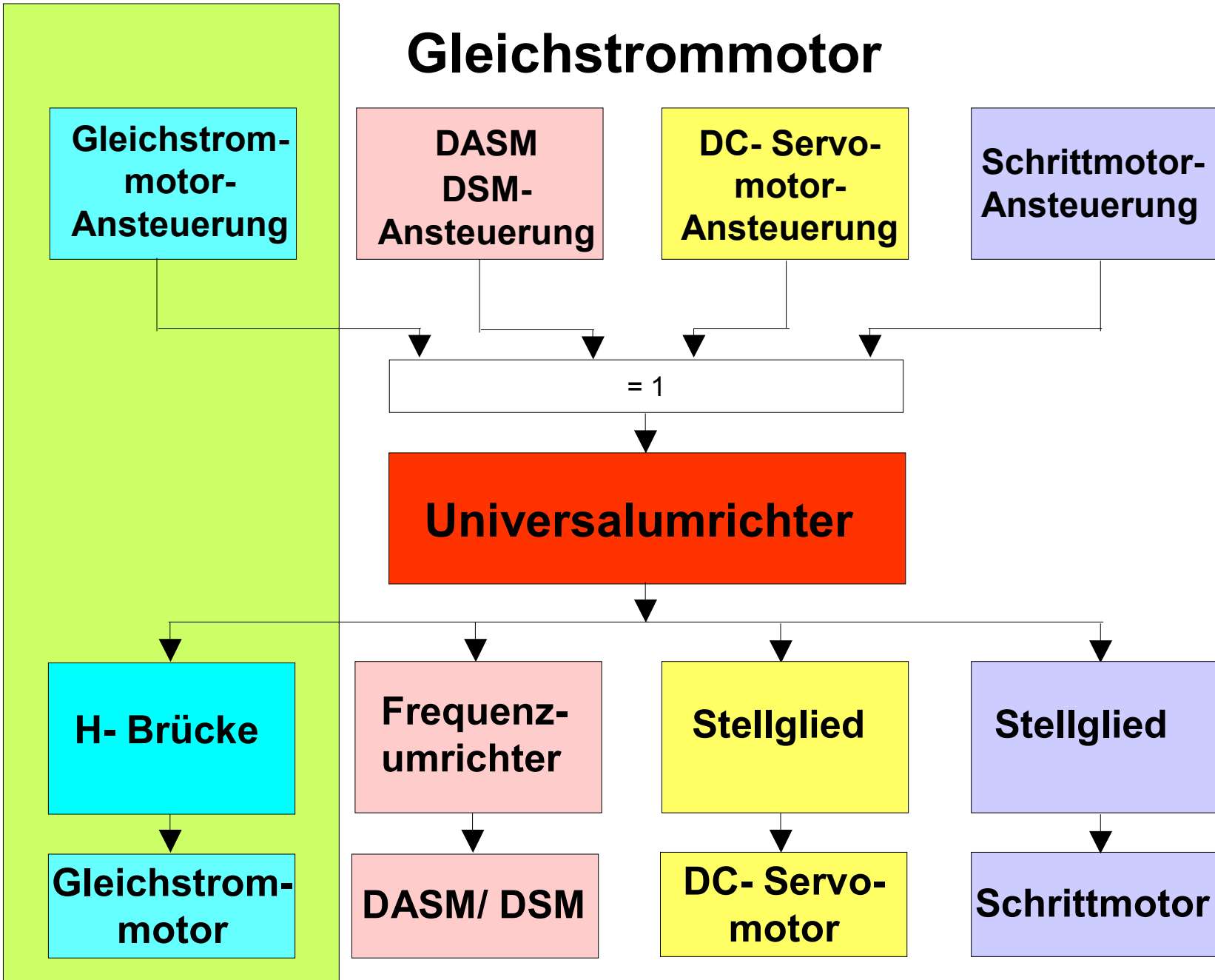
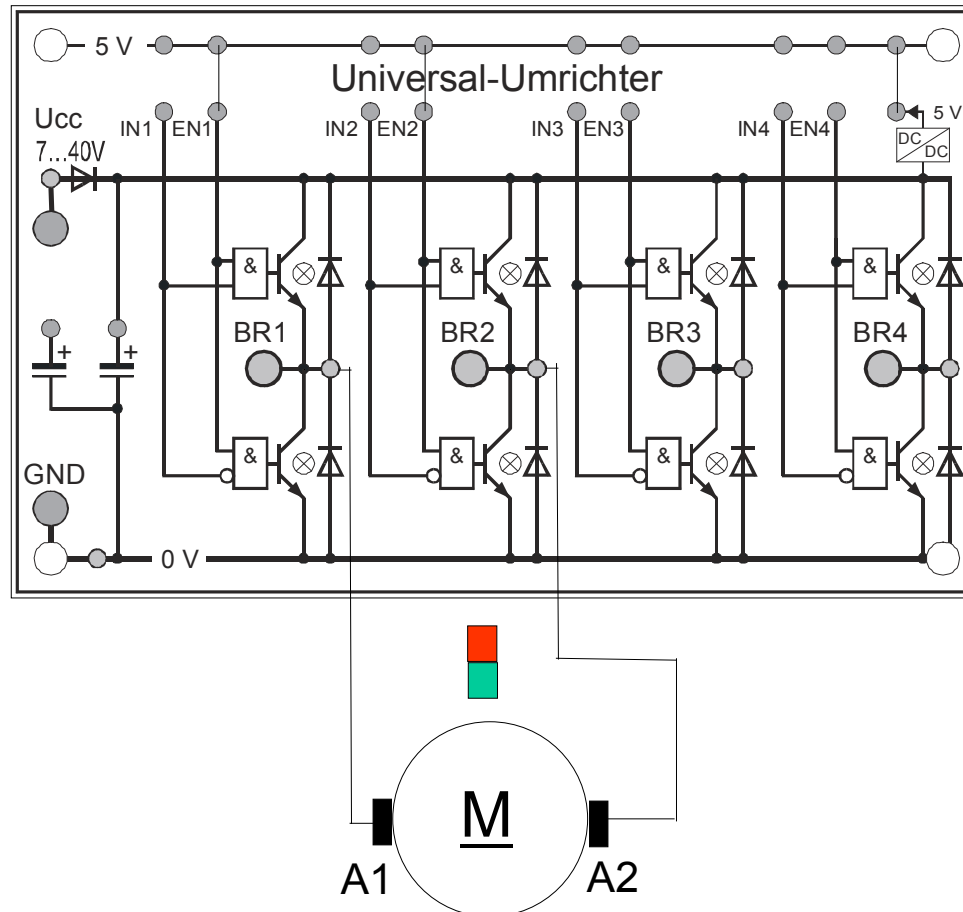


# Gleichstrommotor



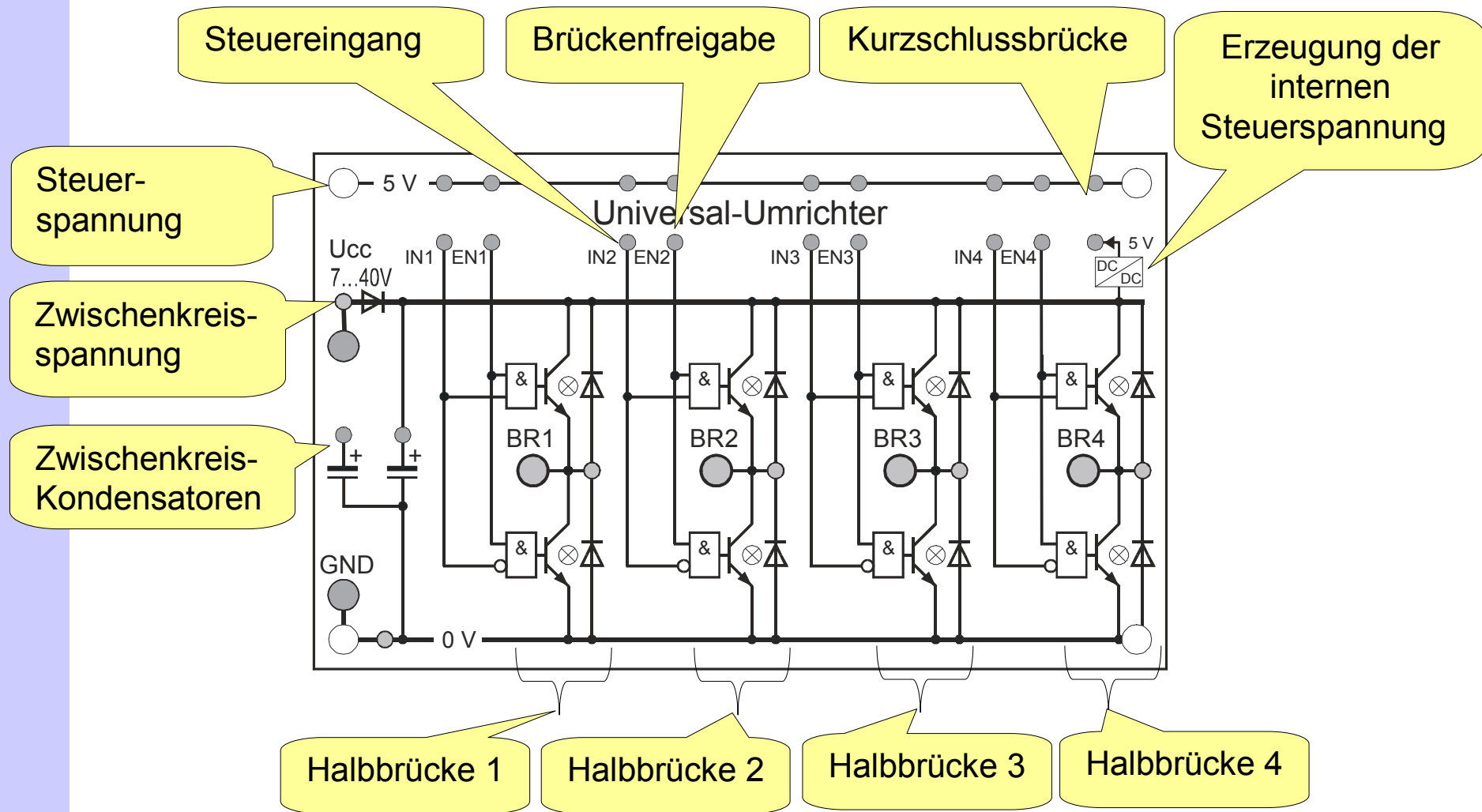
# Universalumrichter als H- Brücke

**Grundbeschaltung  
für einfachen  
Rechts- Linkslauf**

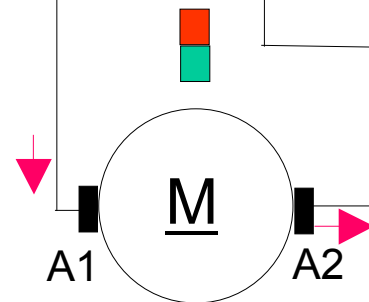
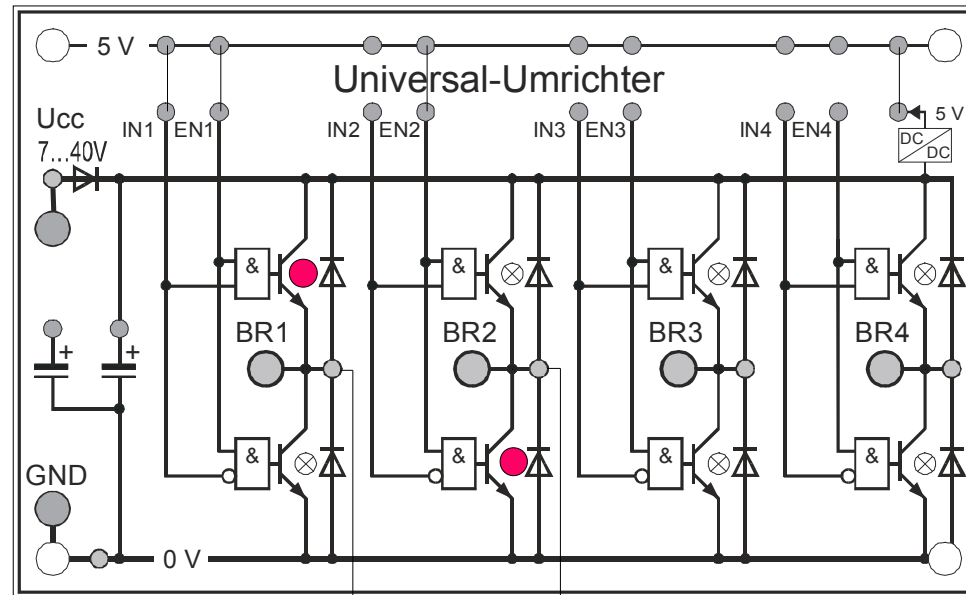


Lehrmittelplatte:

# Universalumrichter

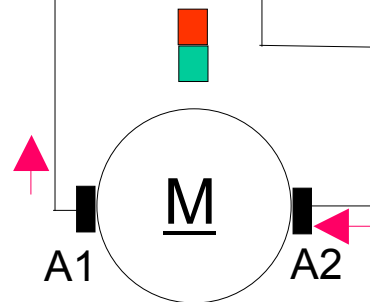
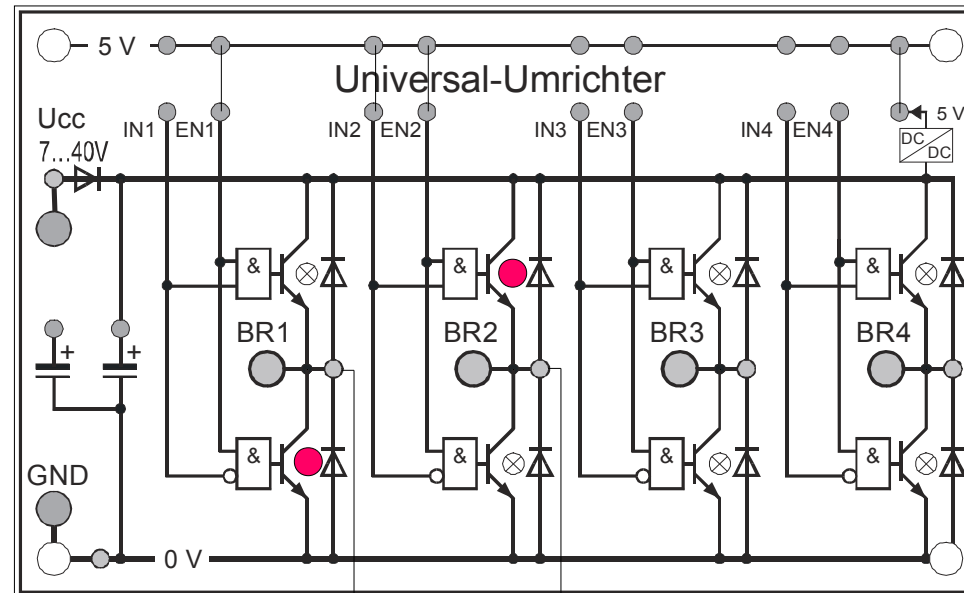


<b>IN</b>	<b>1</b>	<b>0</b>		
<b>EN</b>	<b>1</b>	<b>1</b>		



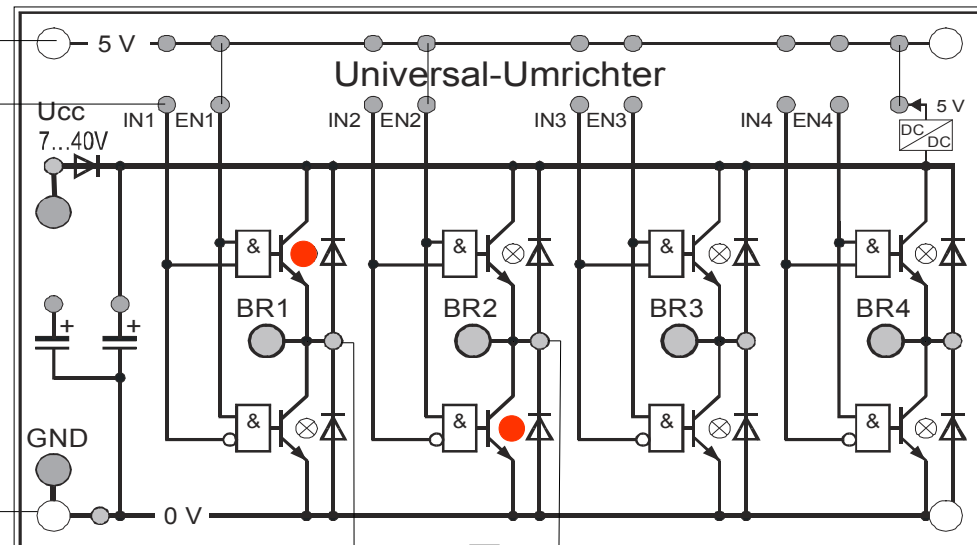
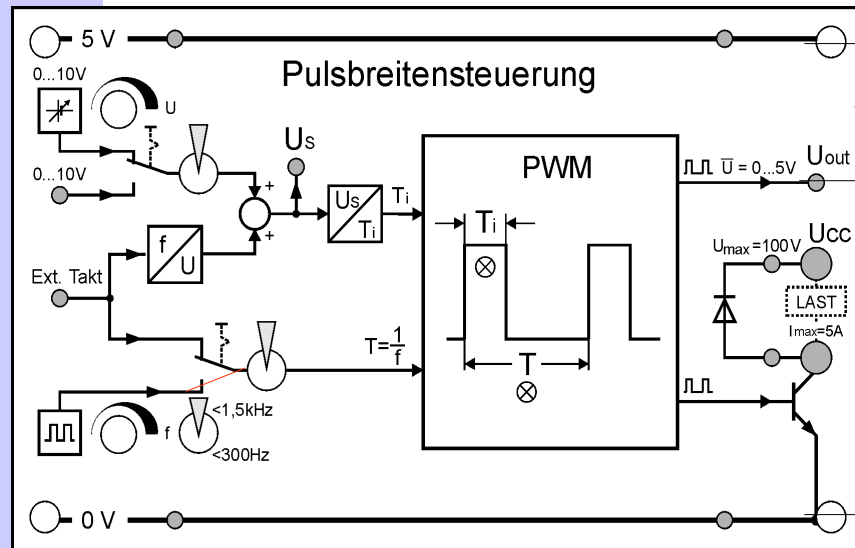
Rechtslauf

<b>IN</b>	<b>0</b>	<b>1</b>		
<b>EN</b>	<b>1</b>	<b>1</b>		

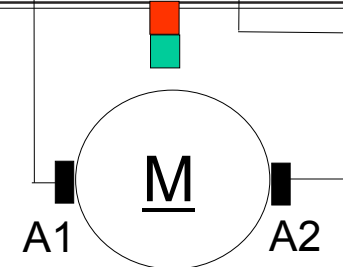


Linkslauf

# Drehzahlsteuerung mit PWM- Betrieb

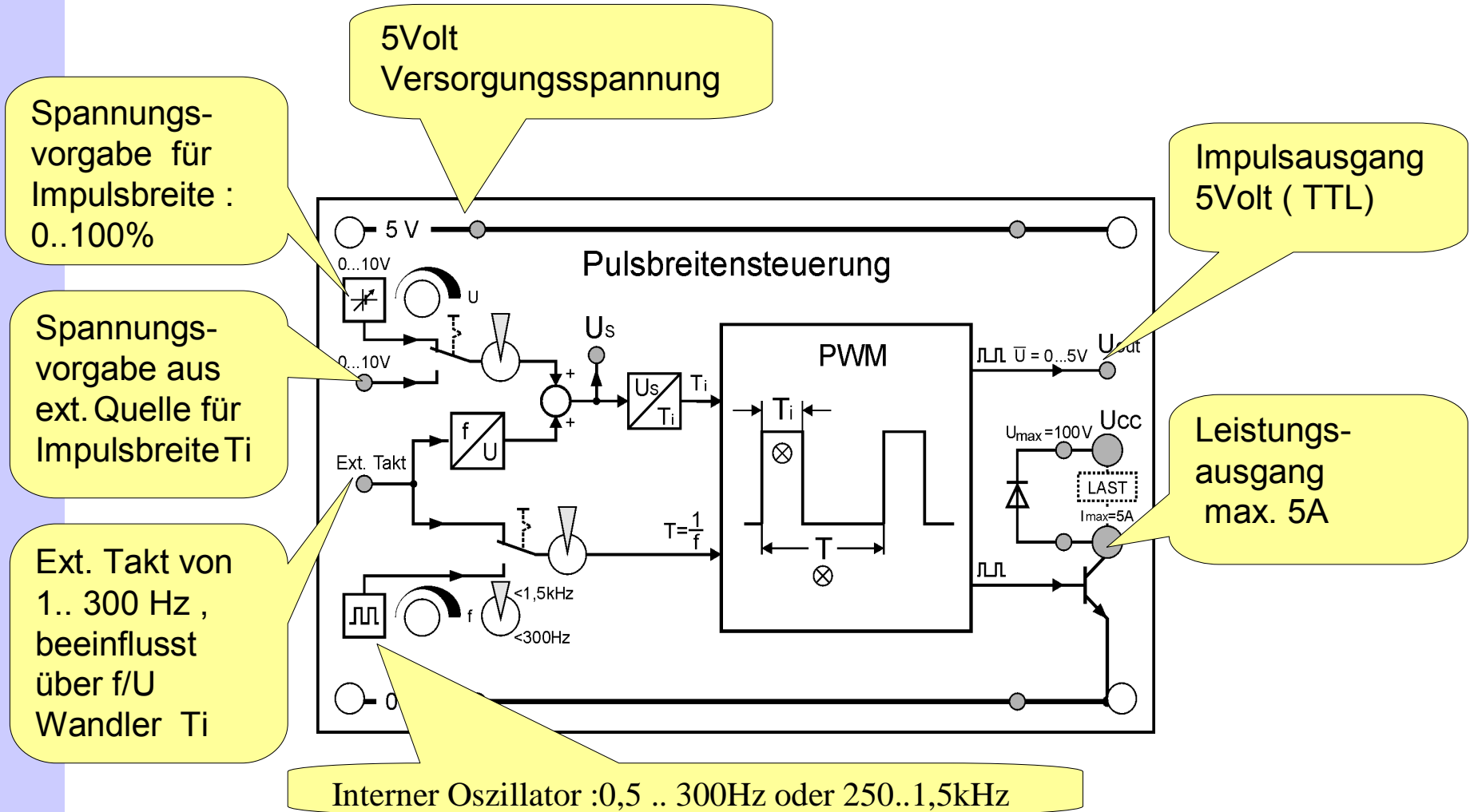


Rechtslauf

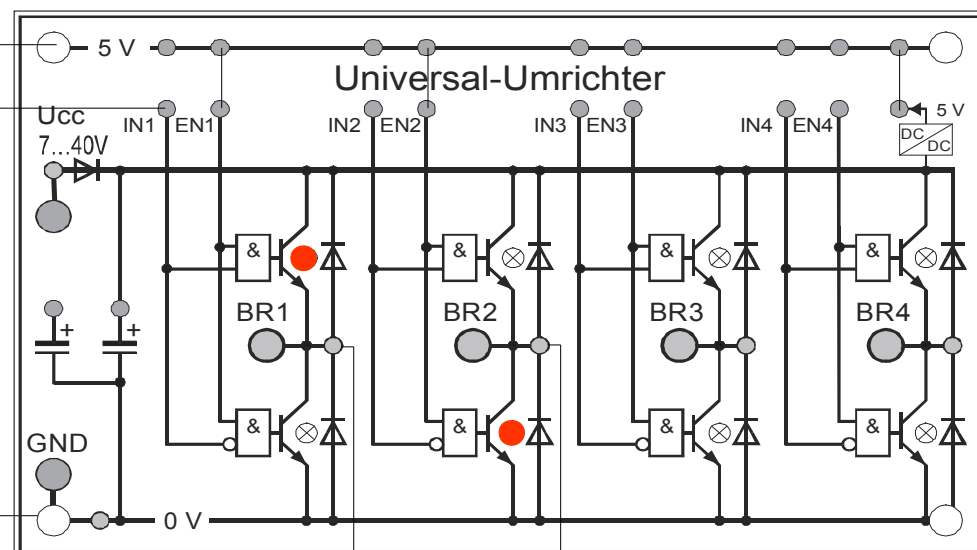
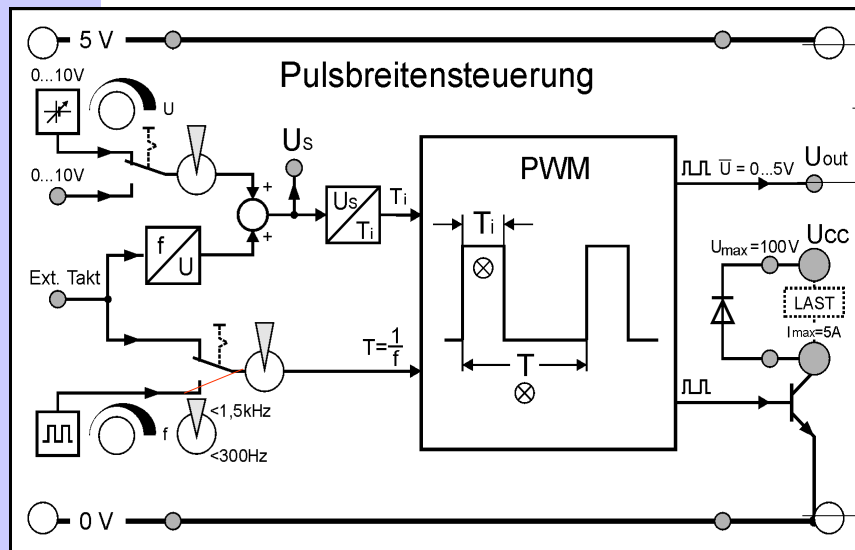


Ergänzende Lehrmittelplatten zum Universalumrichter:

# PWM- Modulator



# Grundbeschaltung für PWM- Betrieb



Rechtslauf

