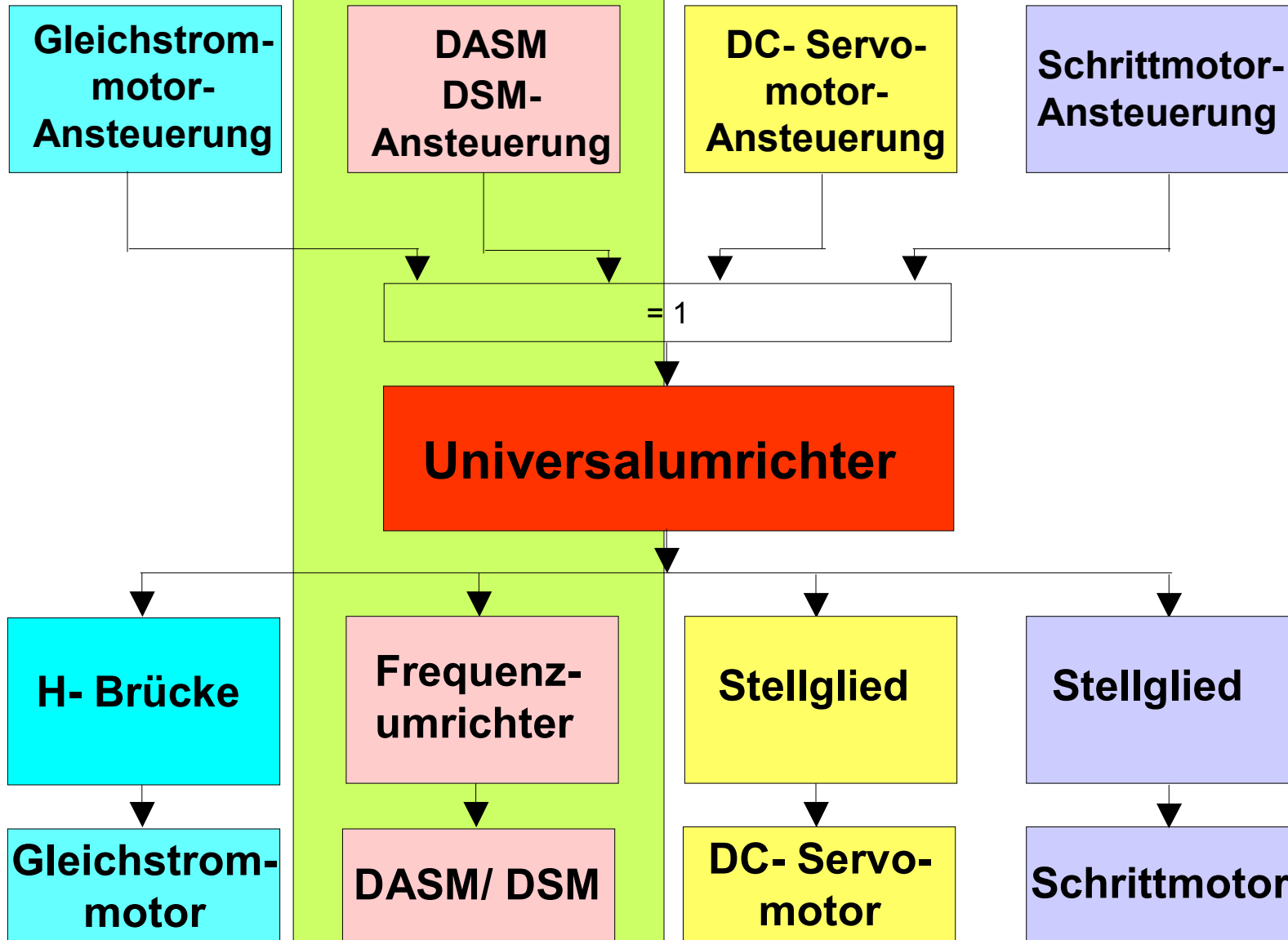
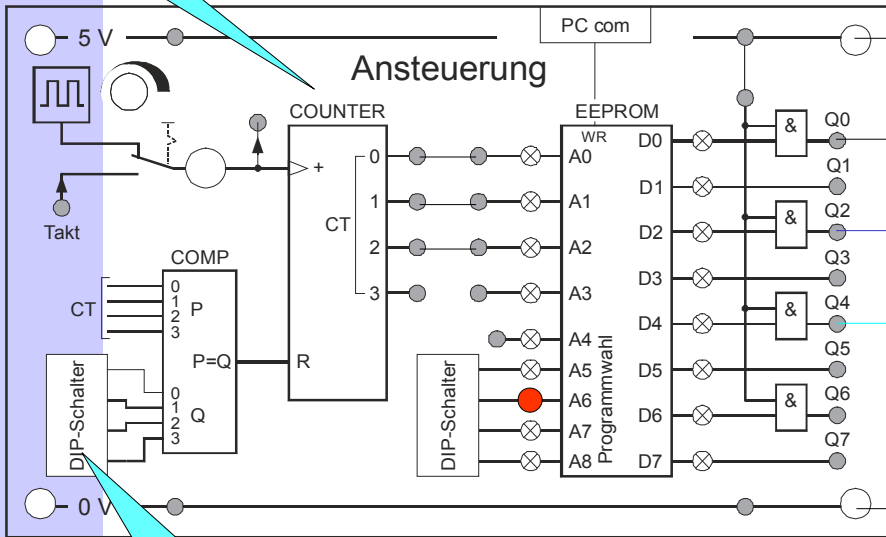


Drehstrommotor



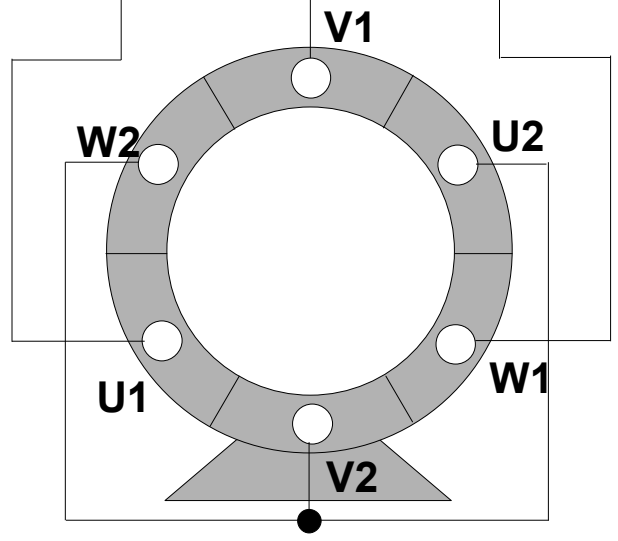
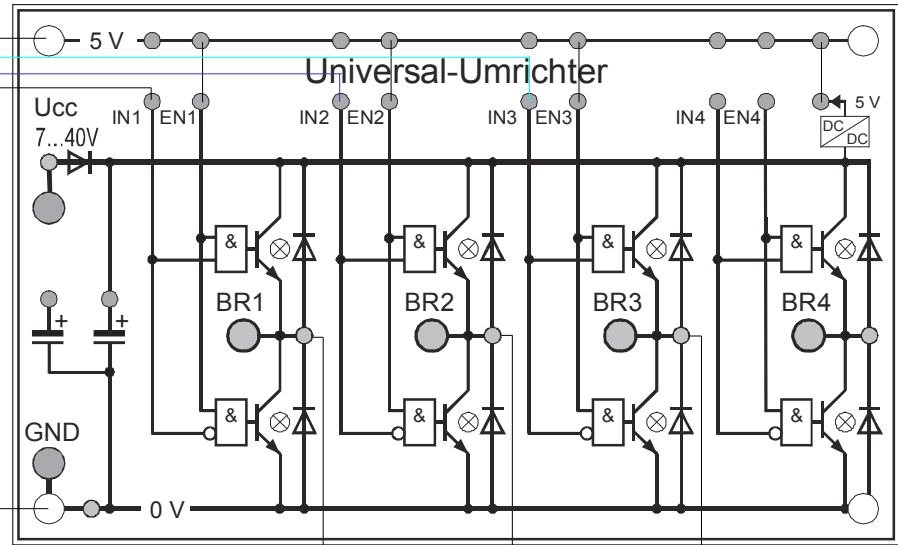
Frequenzumrichterbetrieb

Zähler



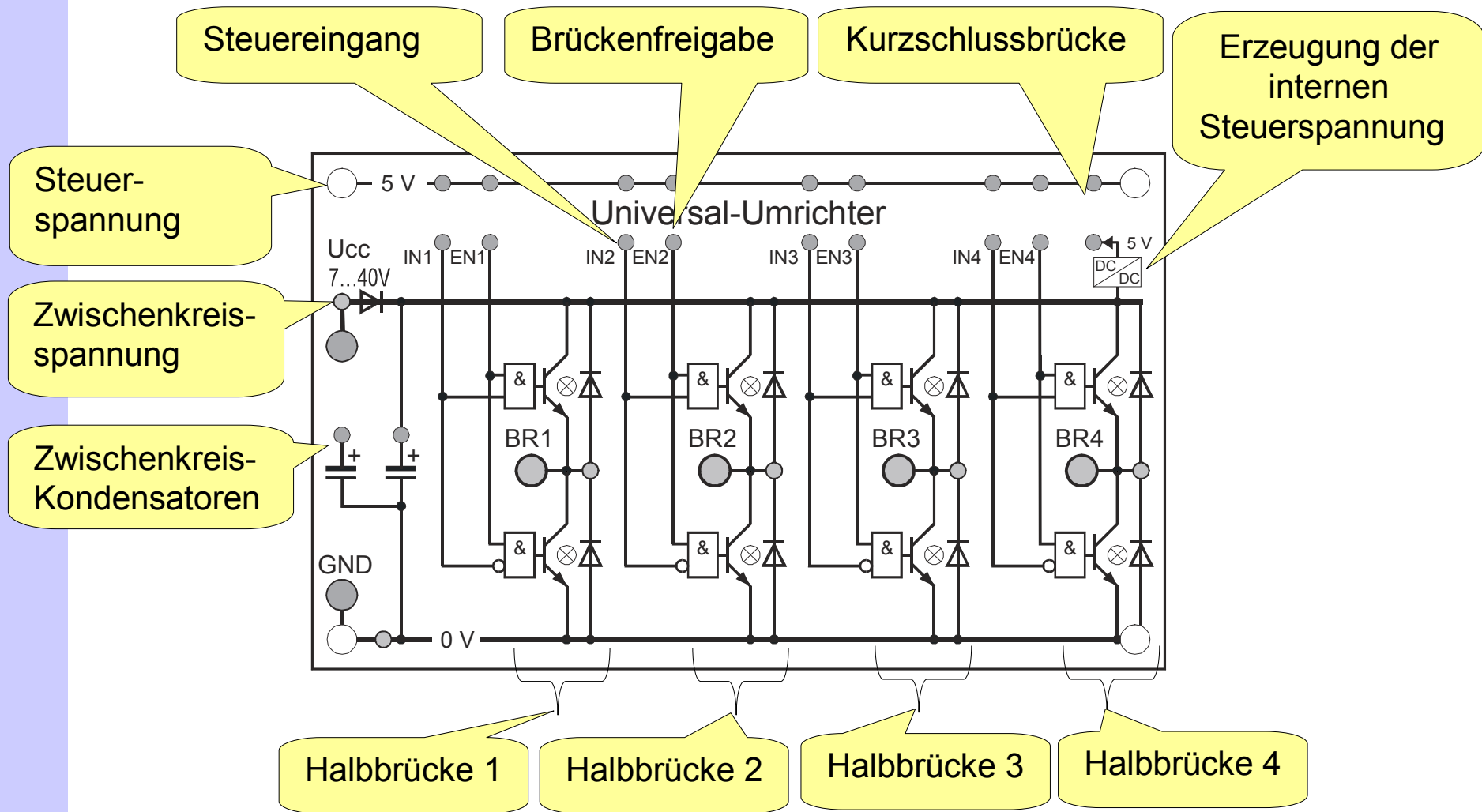
Zählerstand
6

Betrieb mit fester
Ausgangsspannung



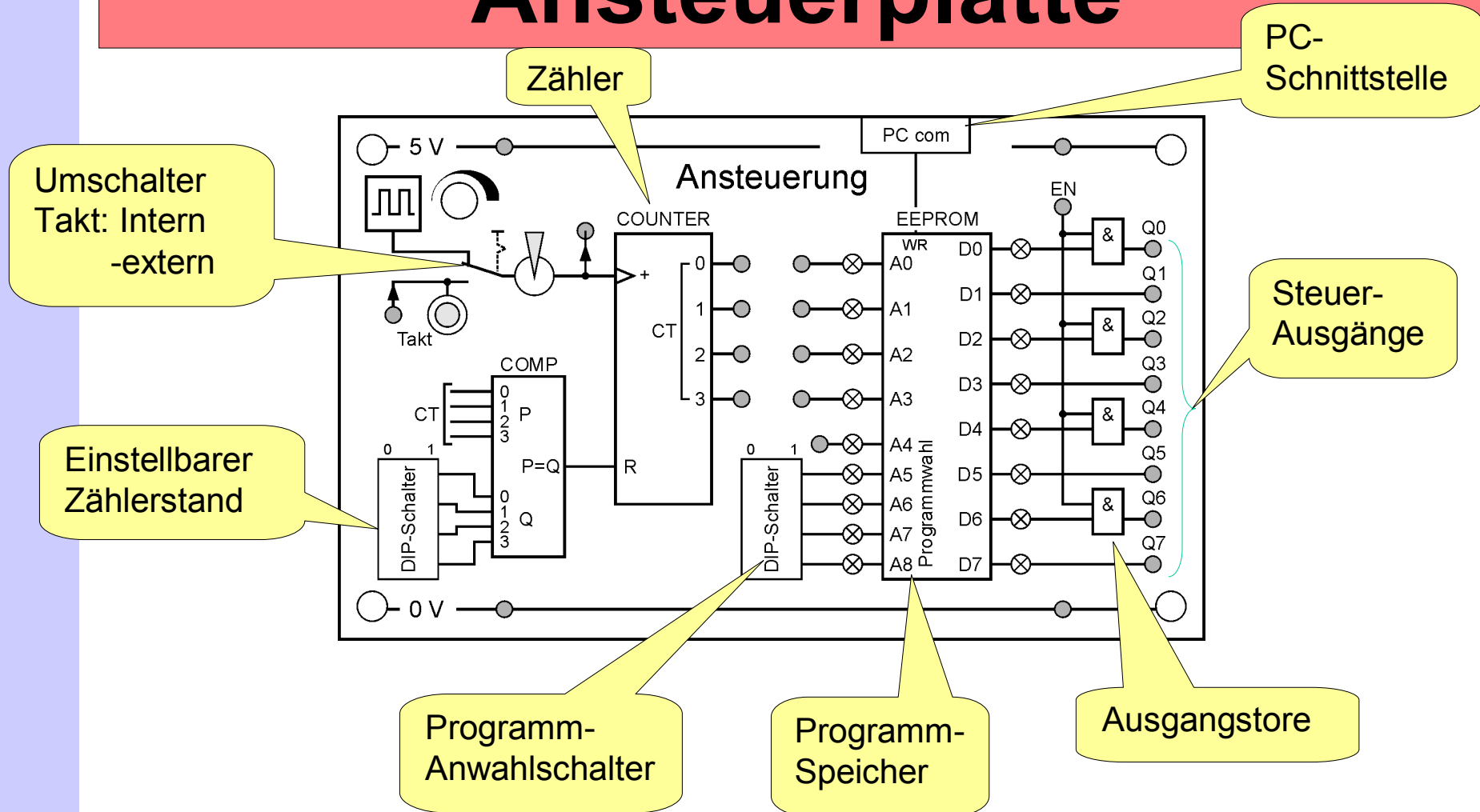
Lehrmittelplatte:

Universalumrichter

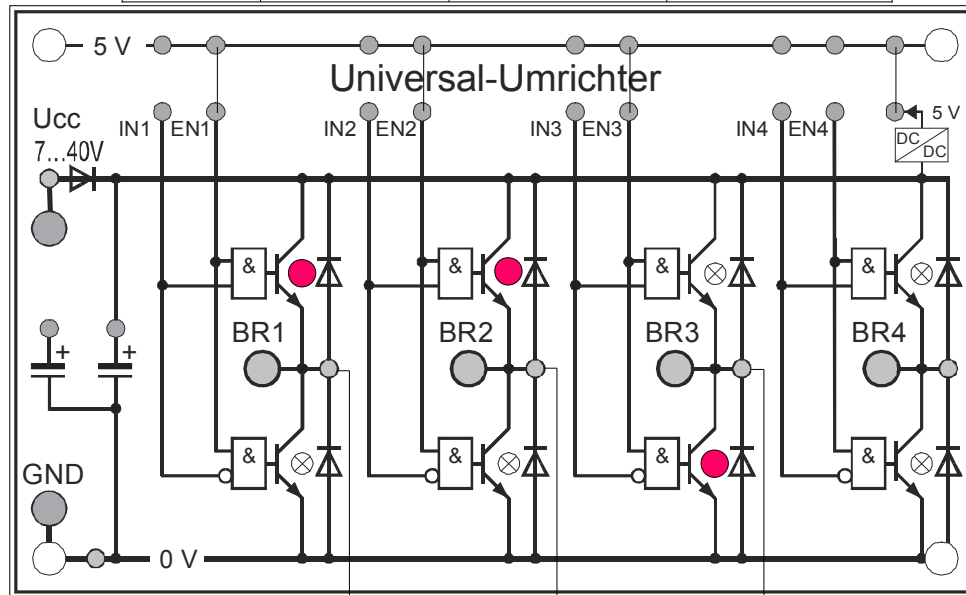


Ergänzende Lehrmittellplatten zum Universalumrichter:

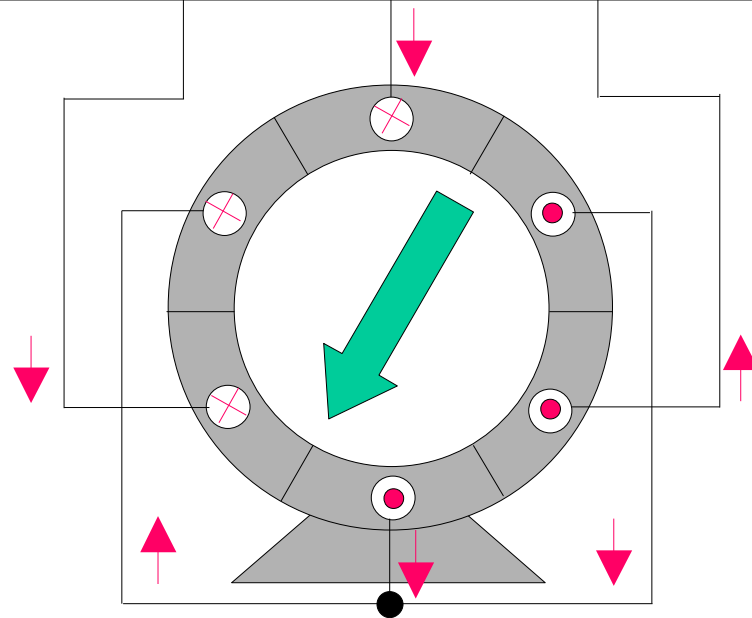
Ansteuerplatte



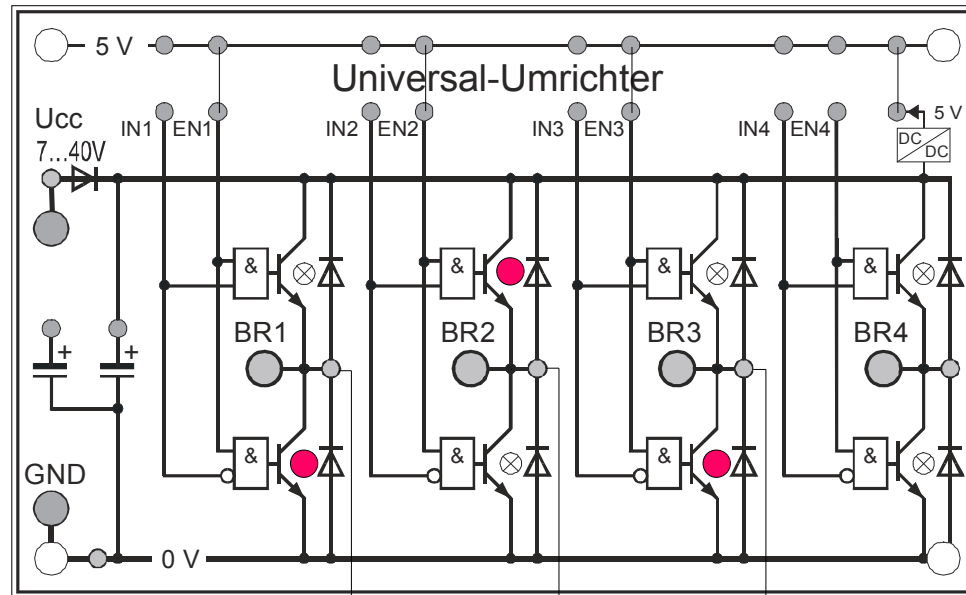
IN	1	1	0
EN	1	1	1



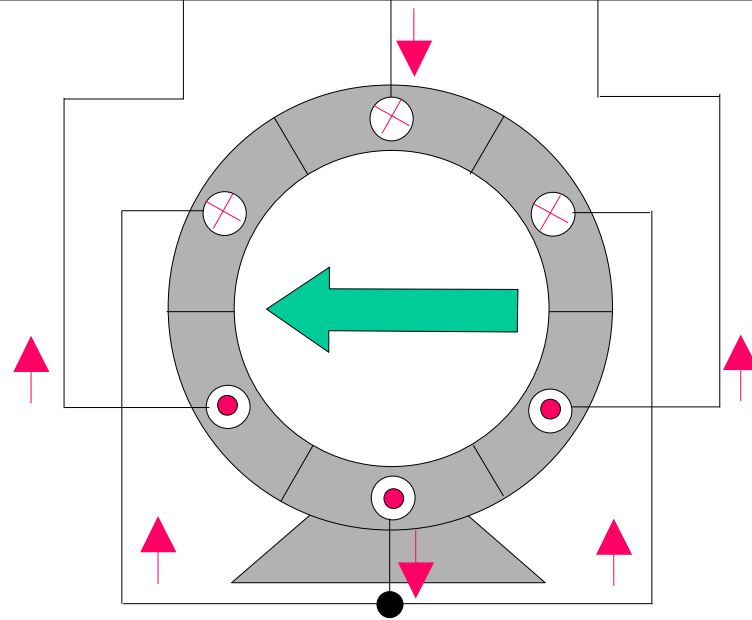
Rechtslauf



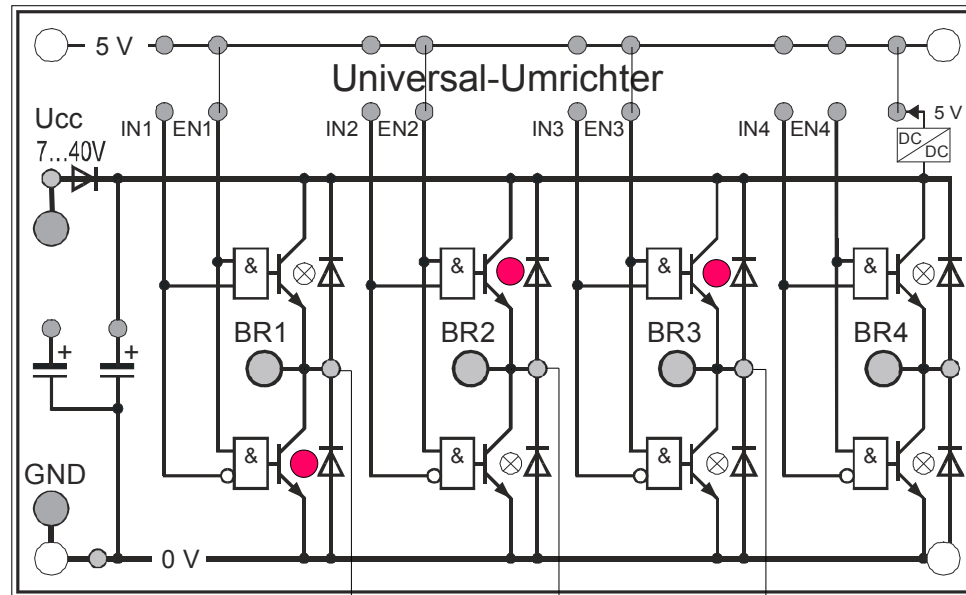
IN	0	1	0
EN	1	1	1



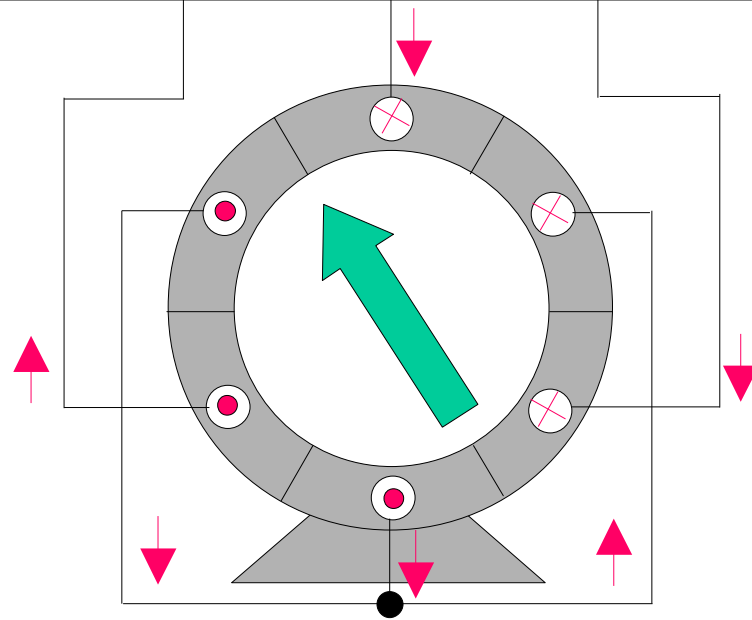
Rechtslauf



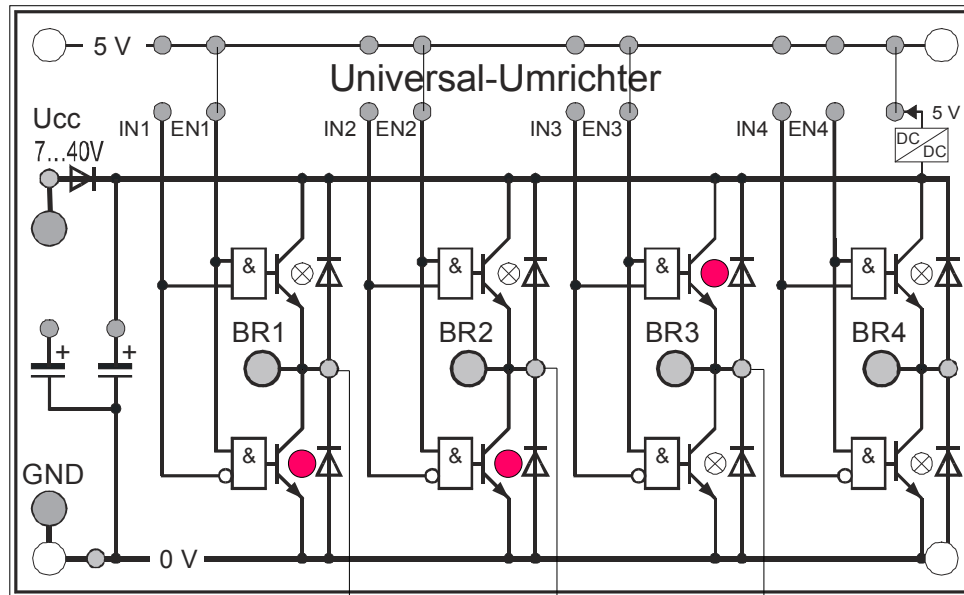
IN	0	1	1
EN	1	1	1



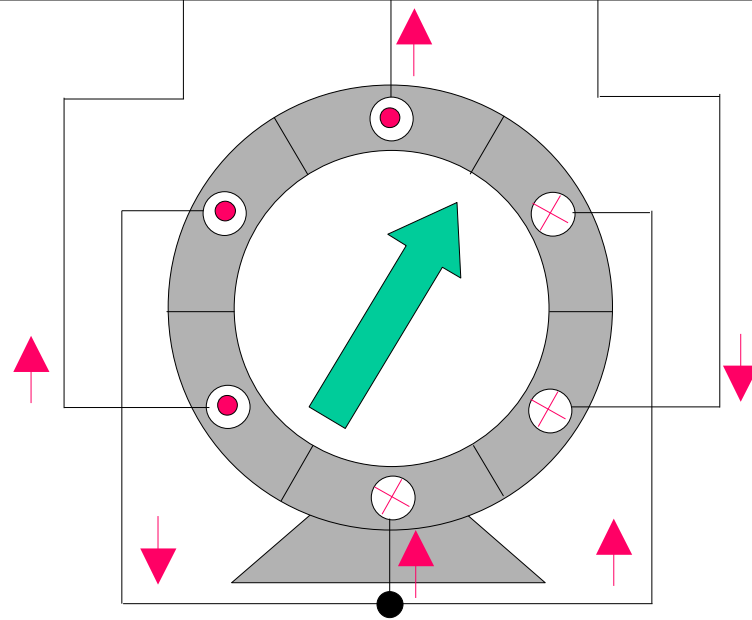
Rechtslauf



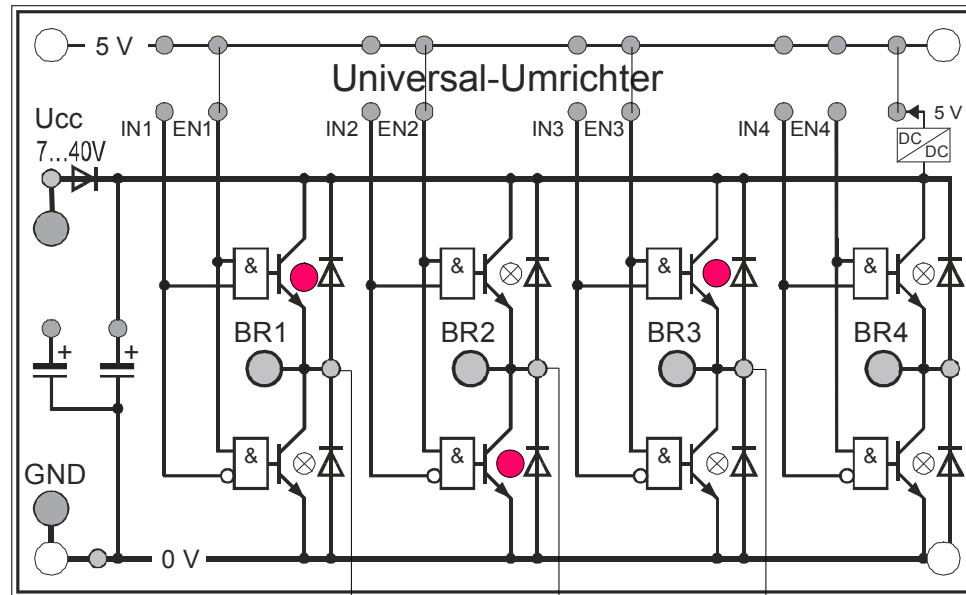
IN	0	0	1
EN	1	1	1



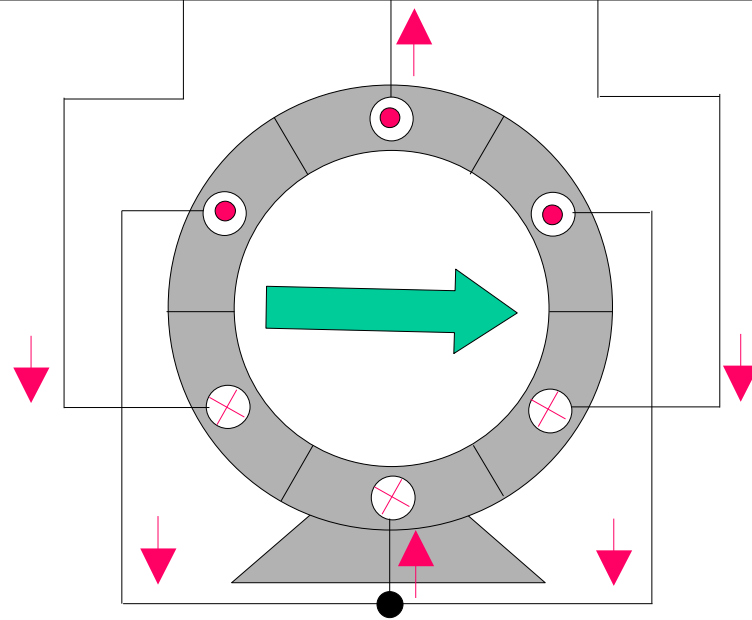
Rechtslauf



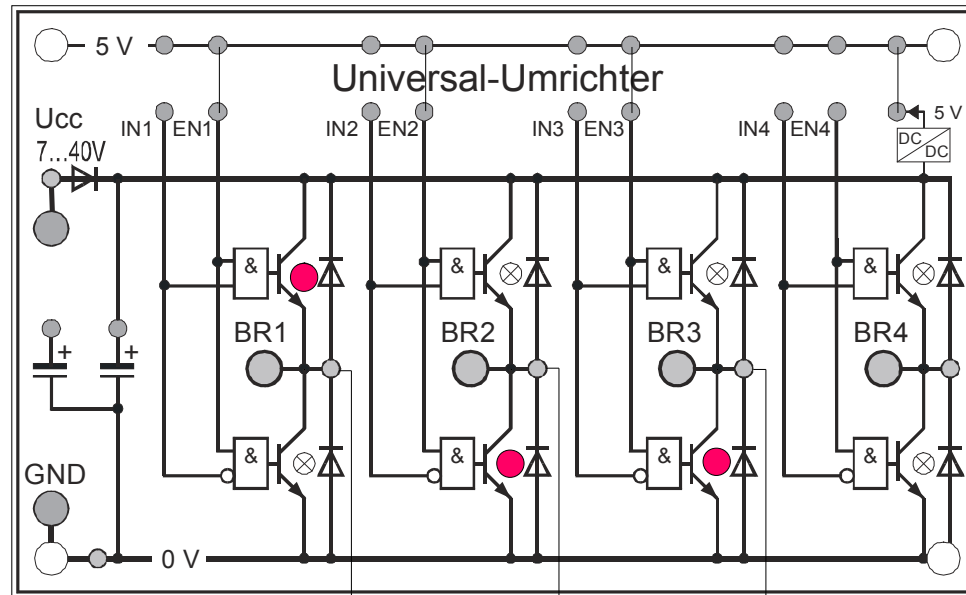
IN	1	0	1
EN	1	1	1



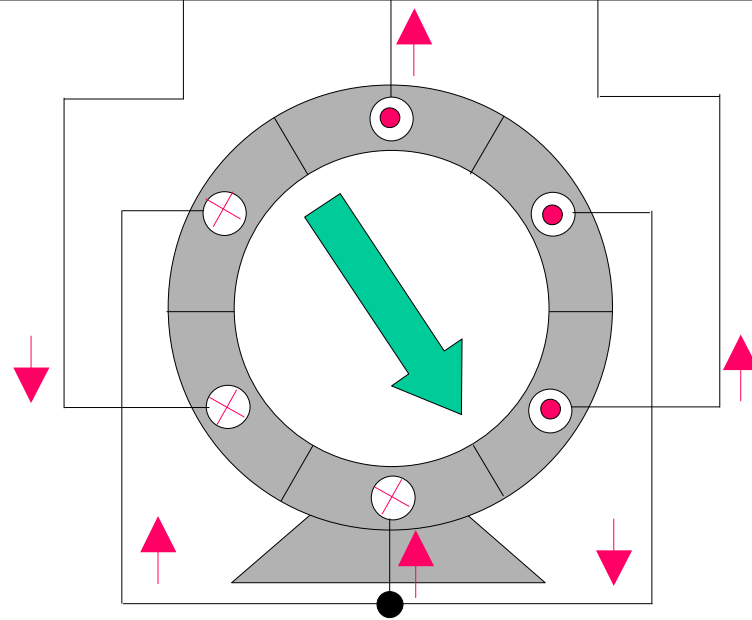
Rechtslauf



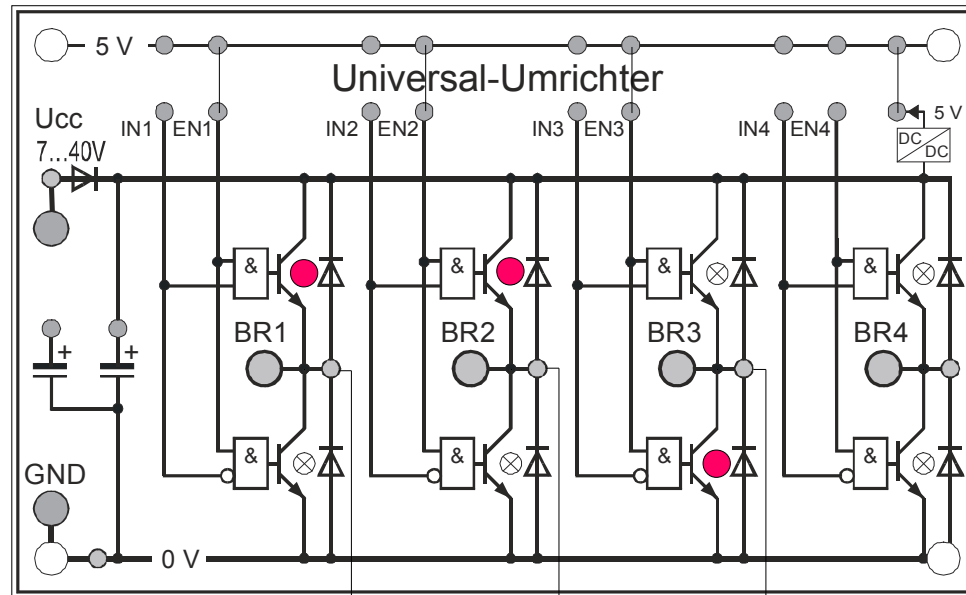
IN	1	0	0
EN	1	1	1



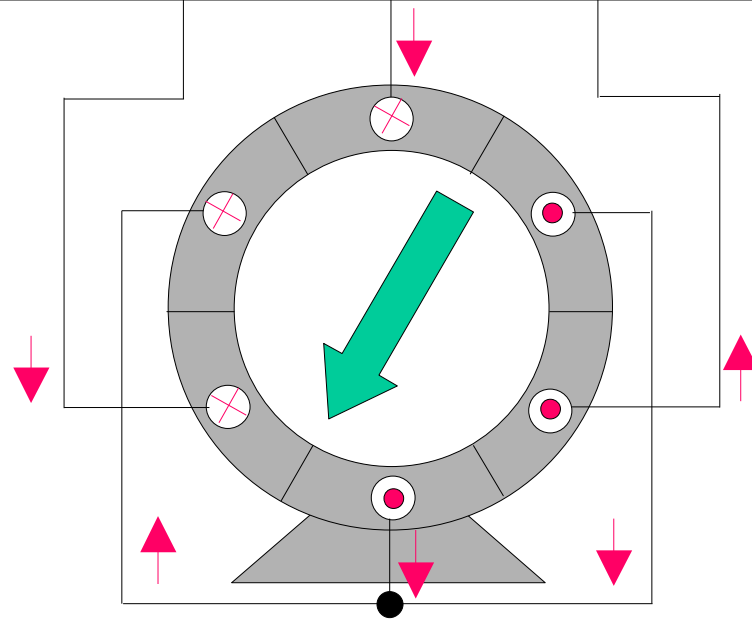
Rechtslauf



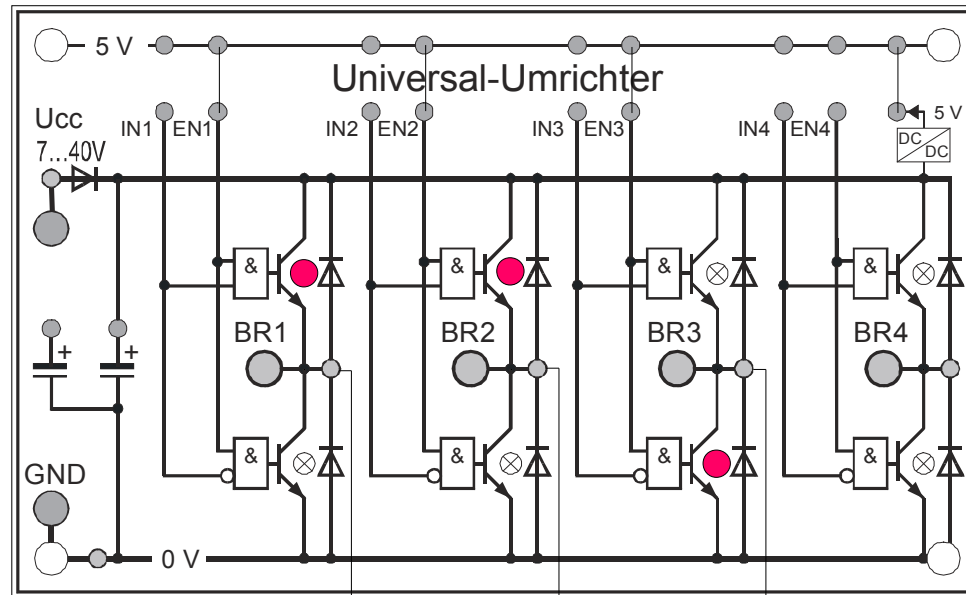
IN	1	1	0
EN	1	1	1



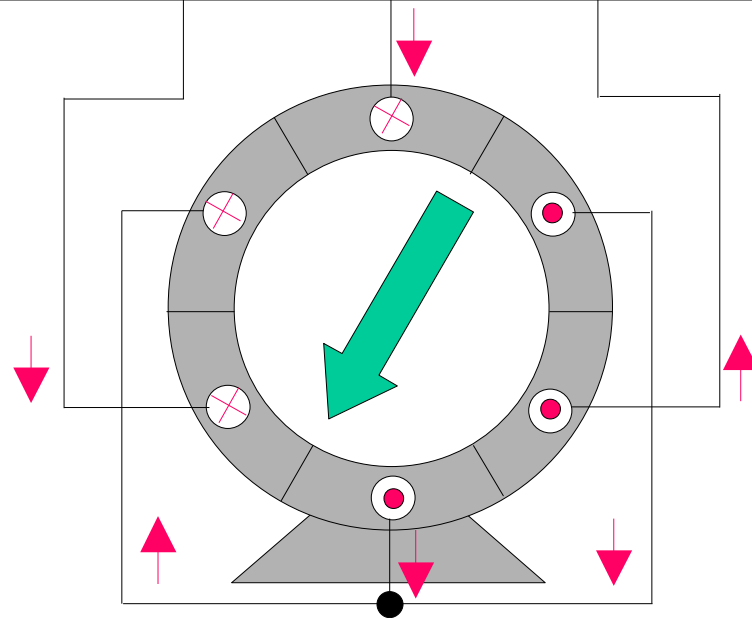
Rechtslauf



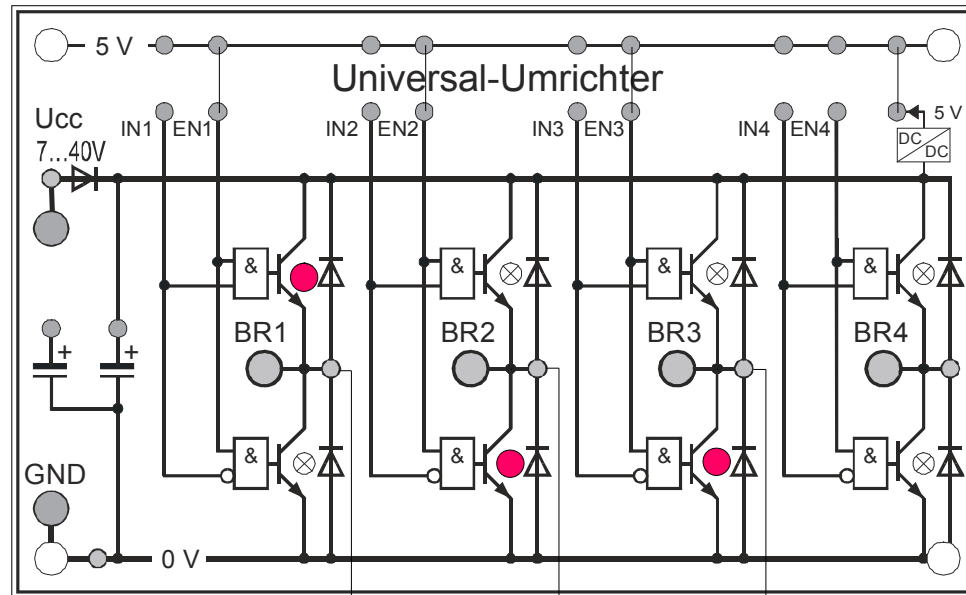
IN	1	1	0
EN	1	1	1



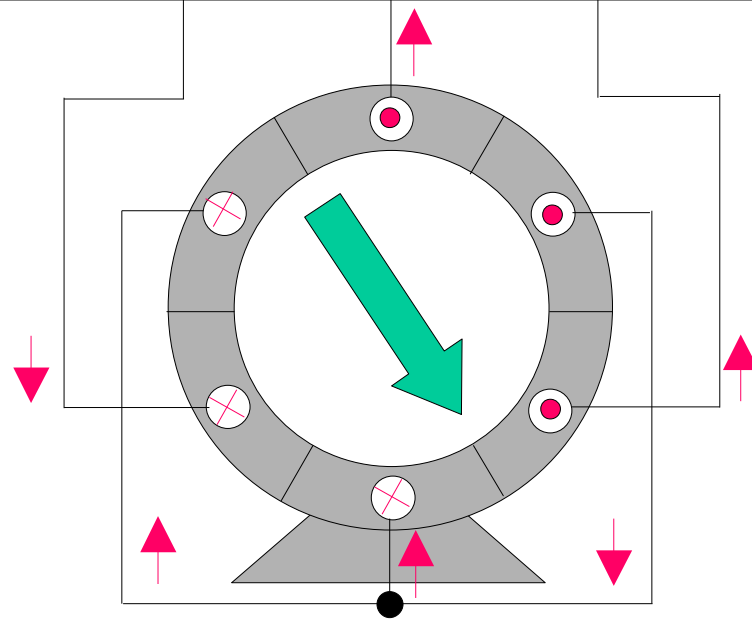
Linkslauf



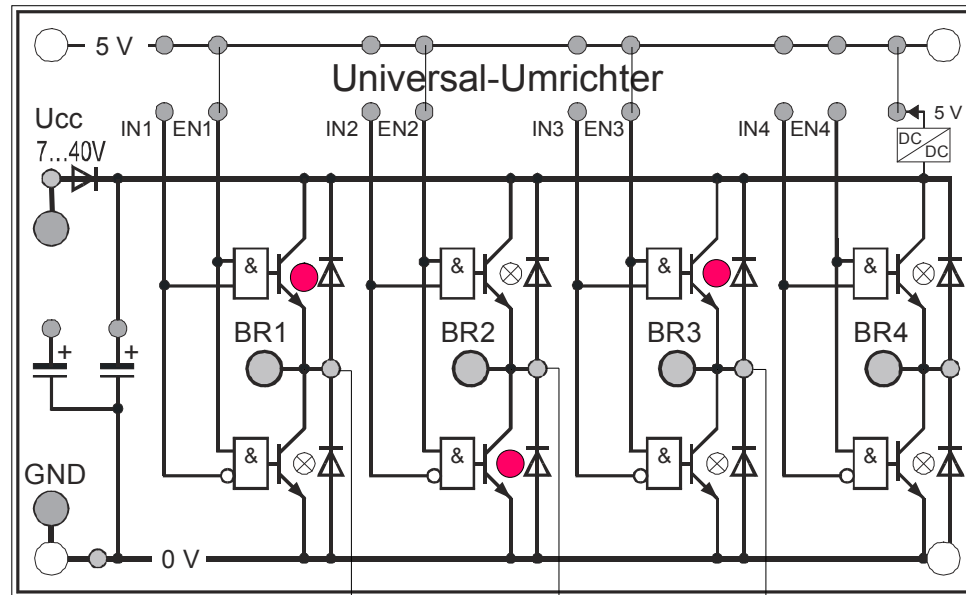
IN	1	0	0
EN	1	1	1



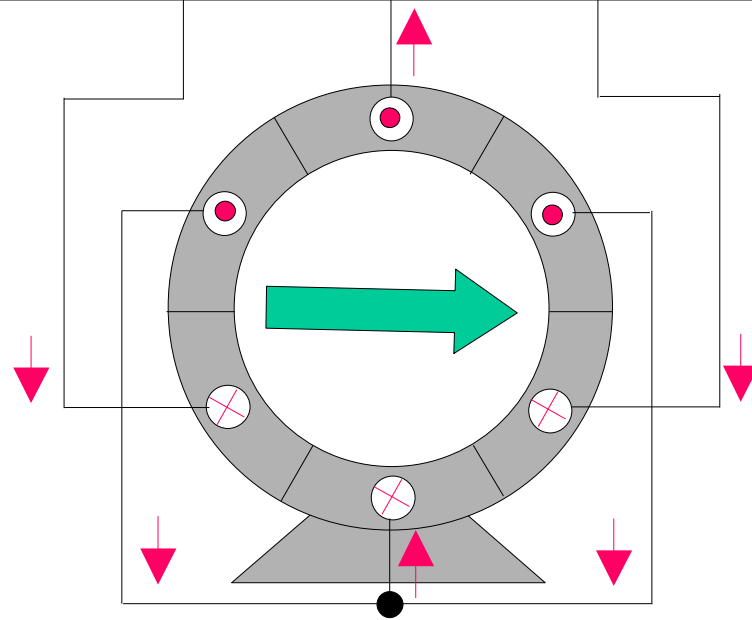
Linkslauf



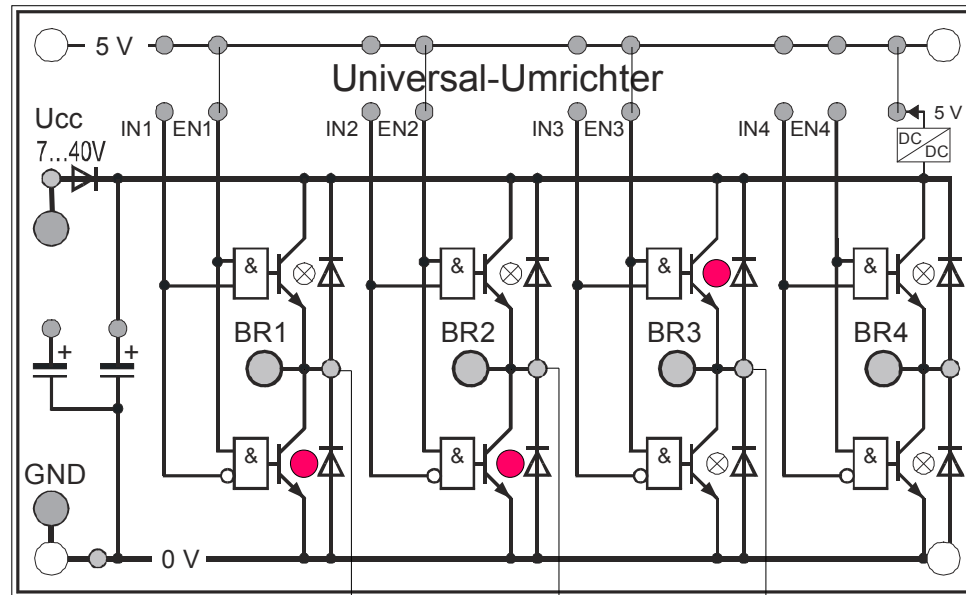
IN	1	0	1
EN	1	1	1



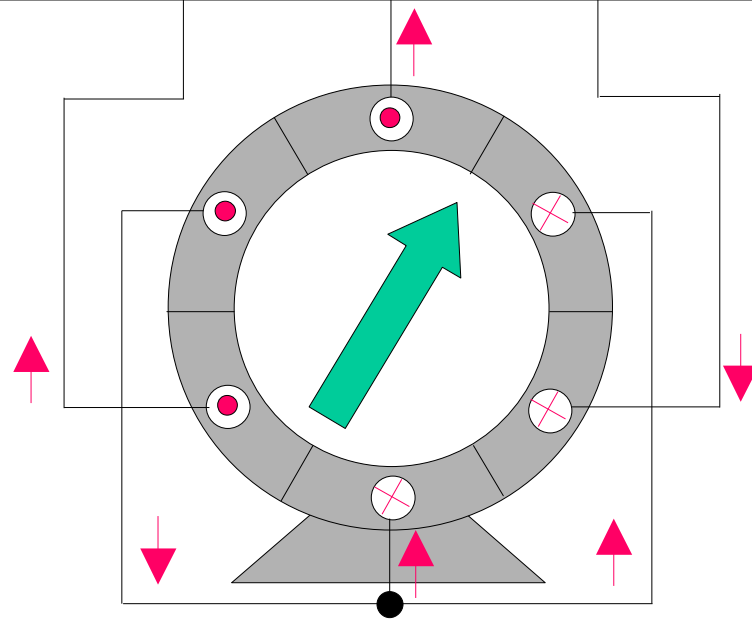
Linkslauf



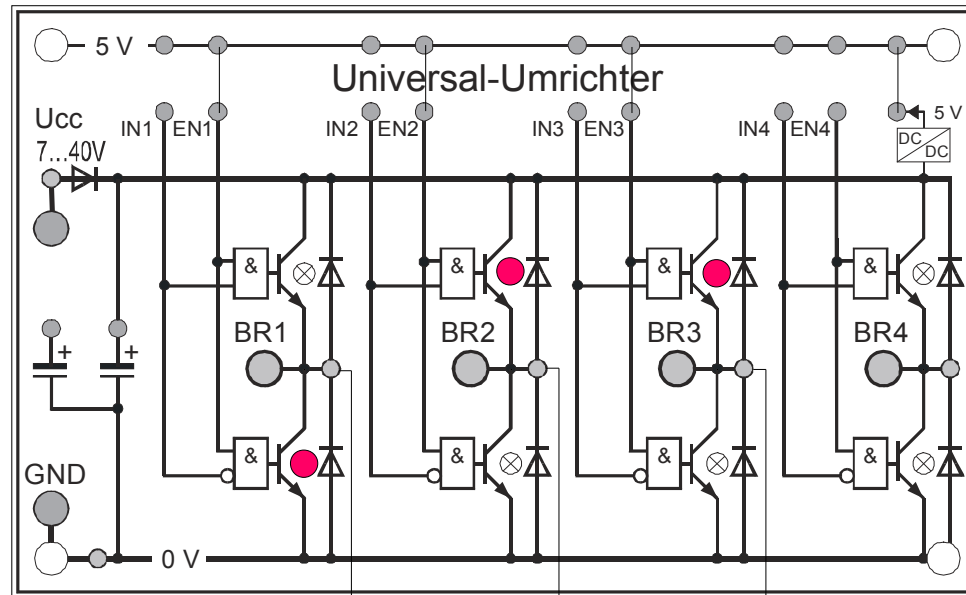
IN	0	0	1
EN	1	1	1



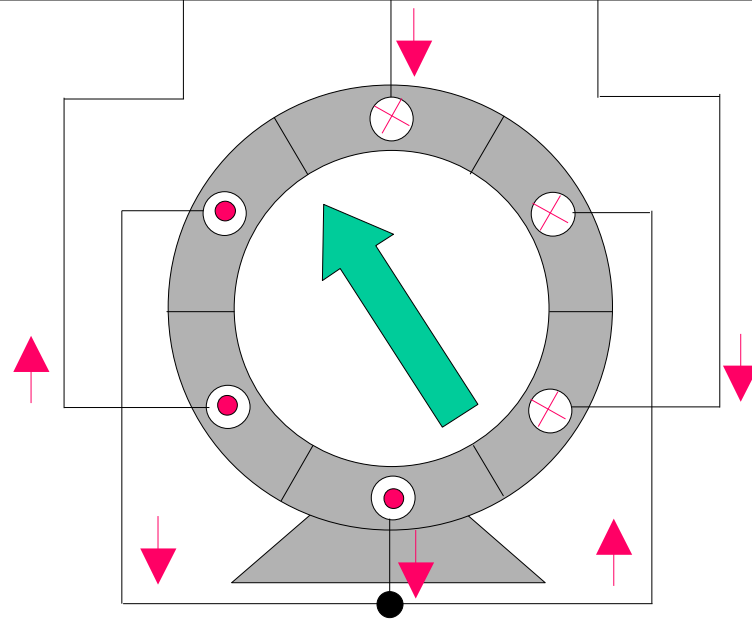
Linkslauf



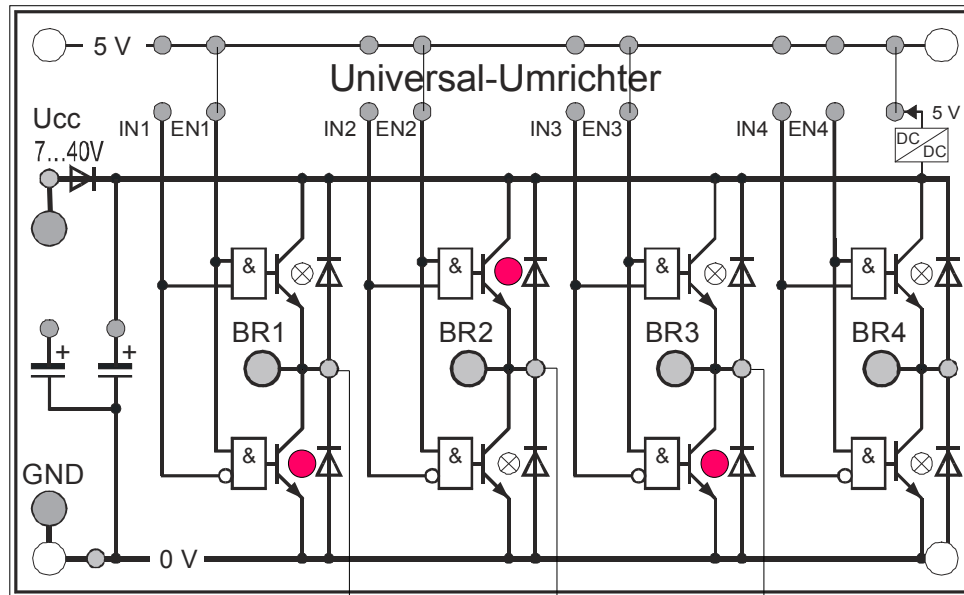
IN	0	1	1
EN	1	1	1



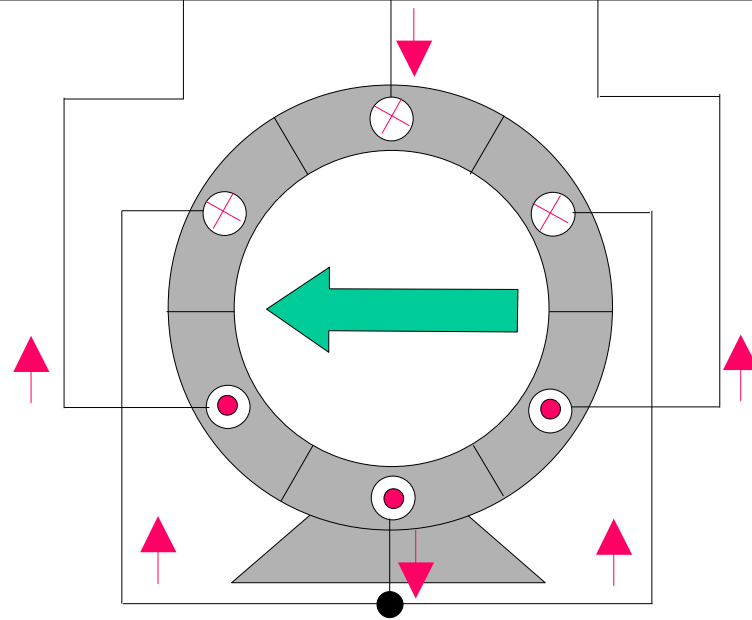
Linkslauf



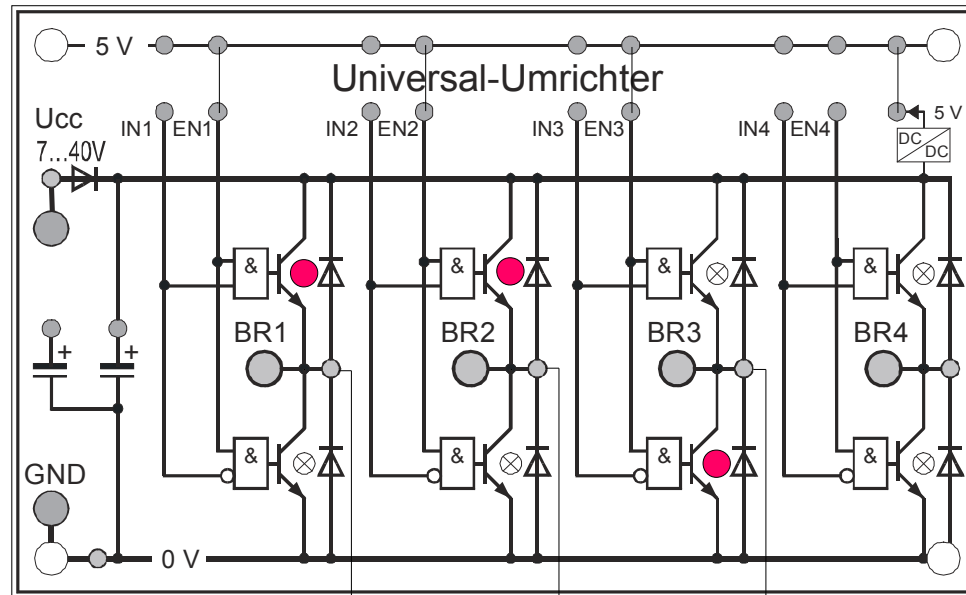
IN	0	1	0
EN	1	1	1



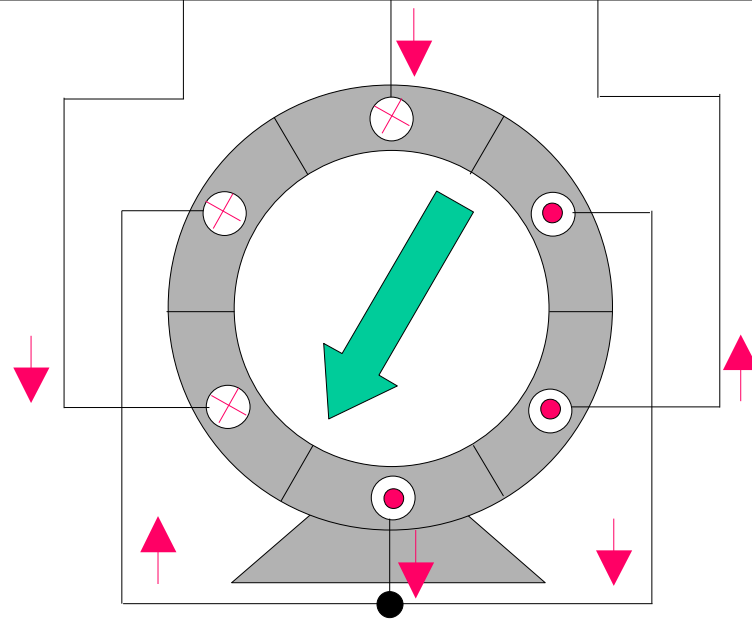
Linkslauf



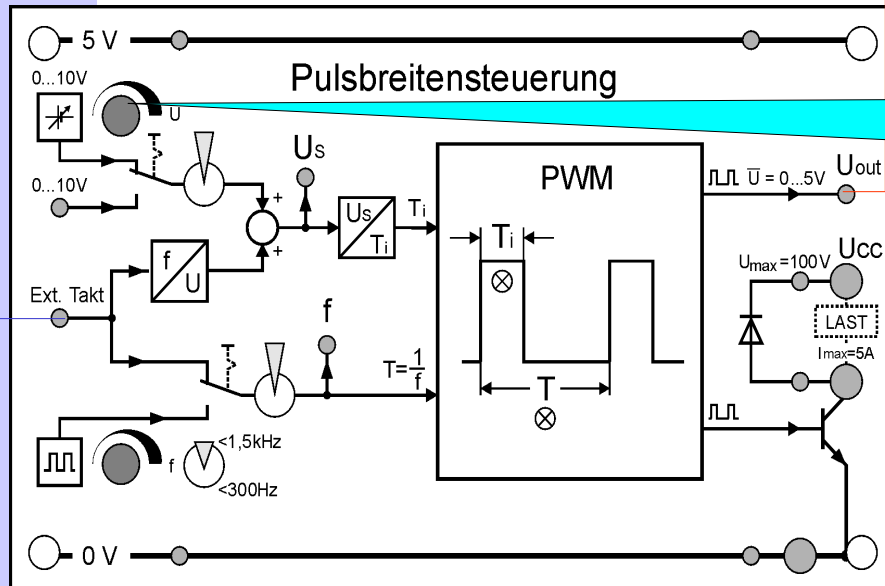
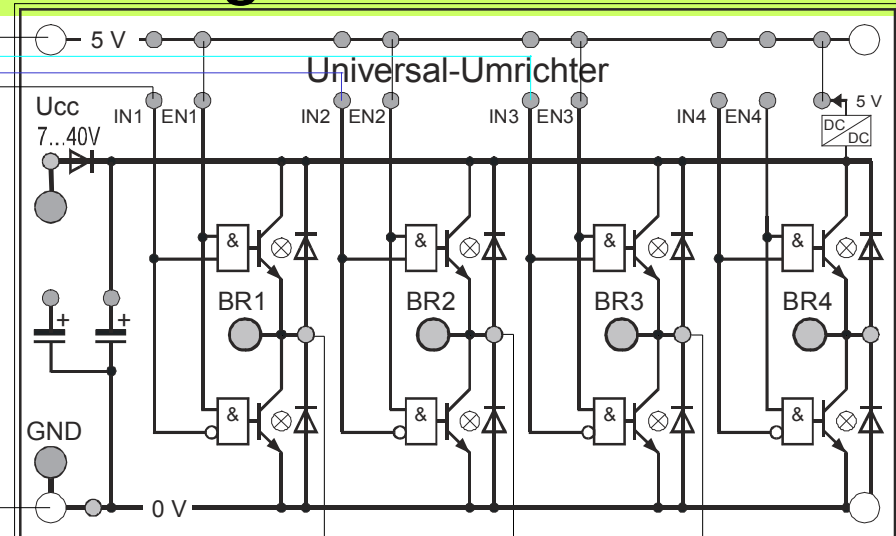
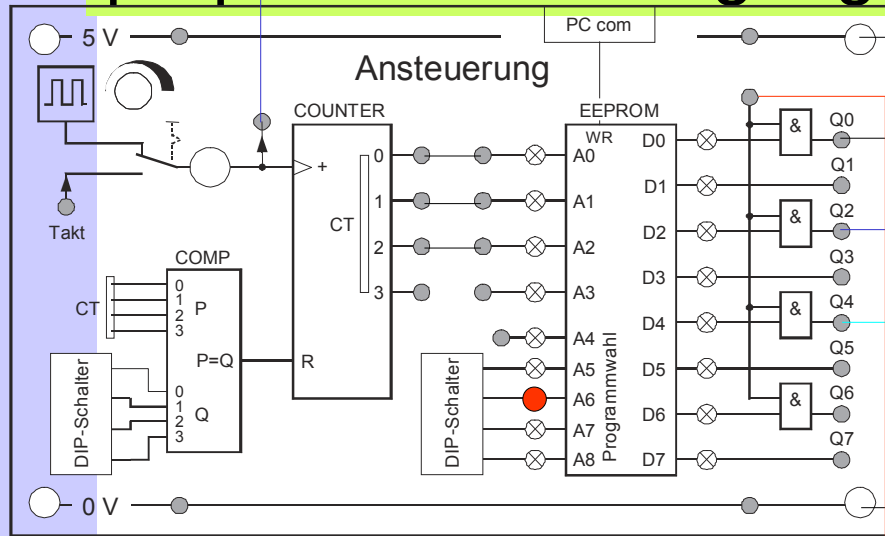
IN	1	1	0
EN	1	1	1



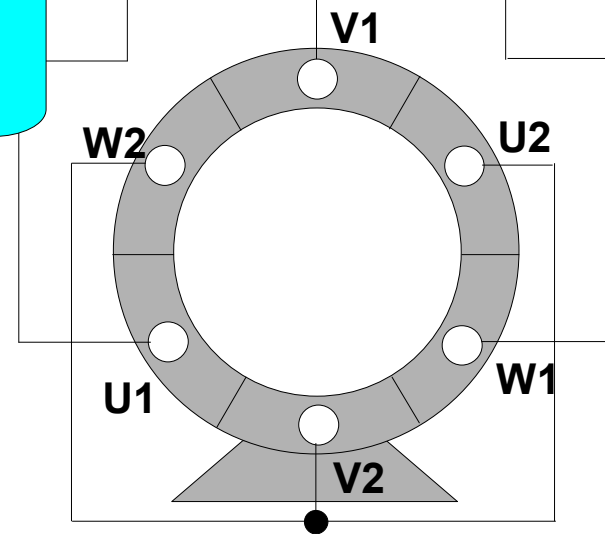
Linkslauf



Frequenzumrichterbetrieb mit frequenzproportionaler Ausgangsspannung



U/f-
Anhebung



Ergänzende Lehrmittelplatten zum Universalumrichter:

PWM- Modulator

