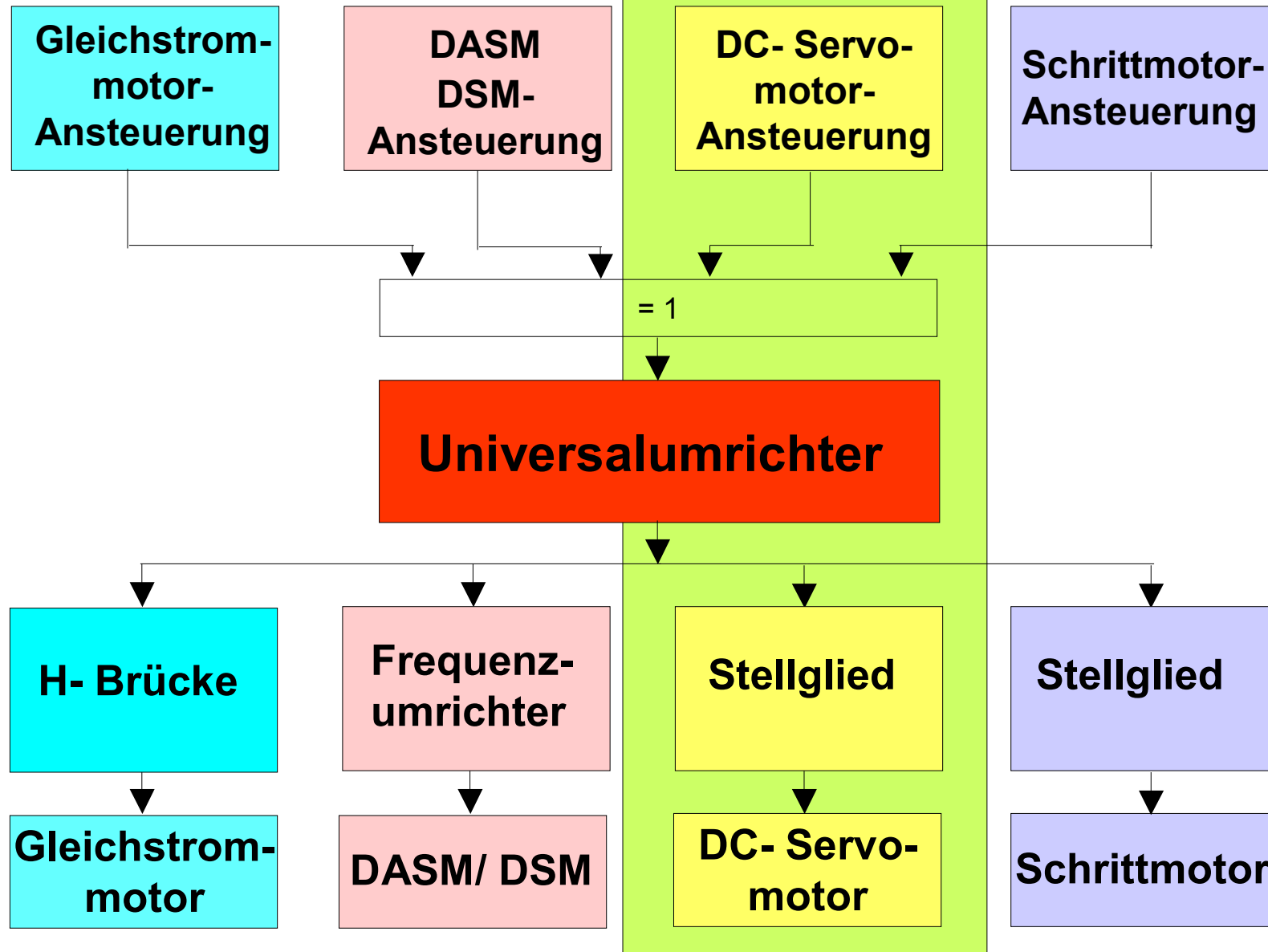
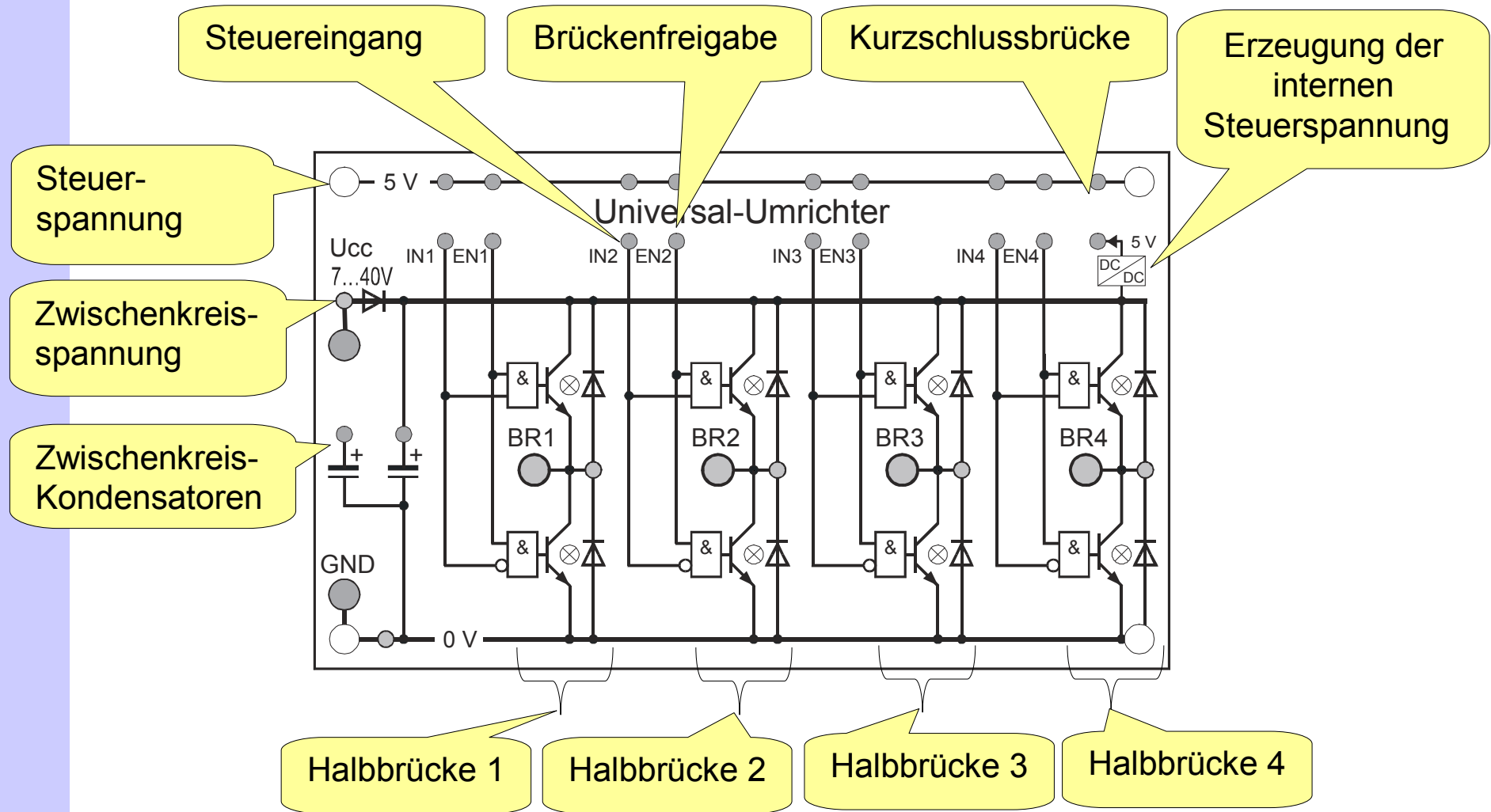


# Elektronikmotor



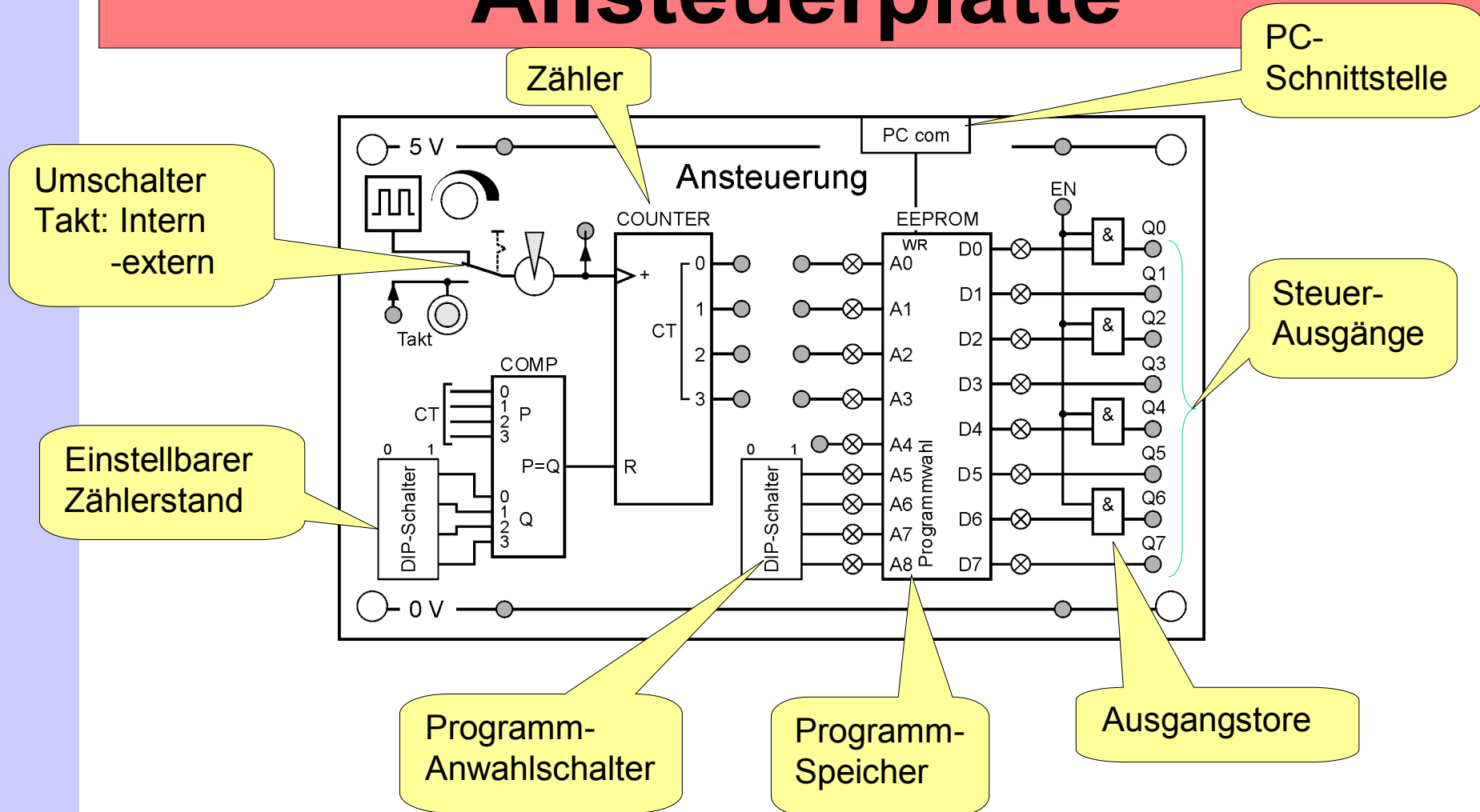
Lehrmittelplatte:

# Universalumrichter



Ergänzende Lehrmittellplatten zum Universalumrichter:

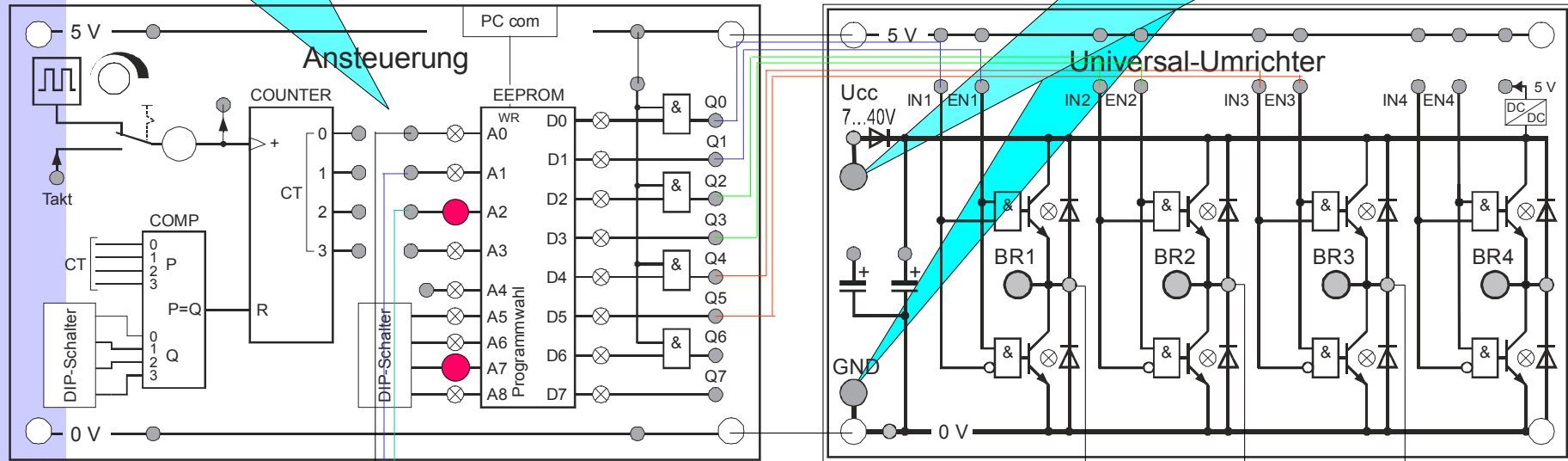
# Ansteuerplatte



# EC-Motorbetrieb

Rotorlagegebersignale

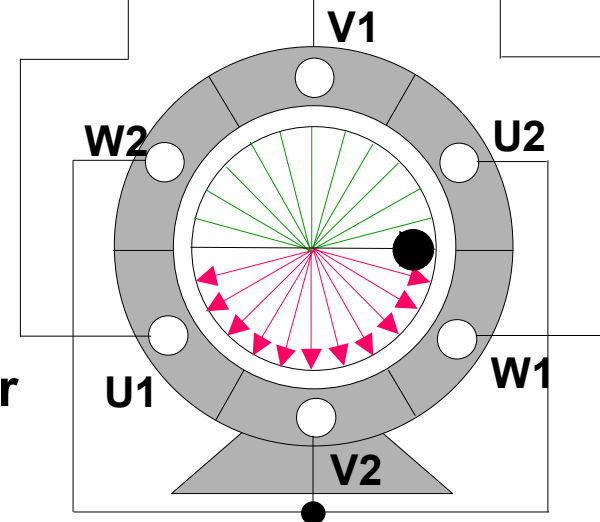
Spannungsversorgung 10 ... 30V



mit konstanter  
Betriebsspannung

S1	S2	S3
0	0	1

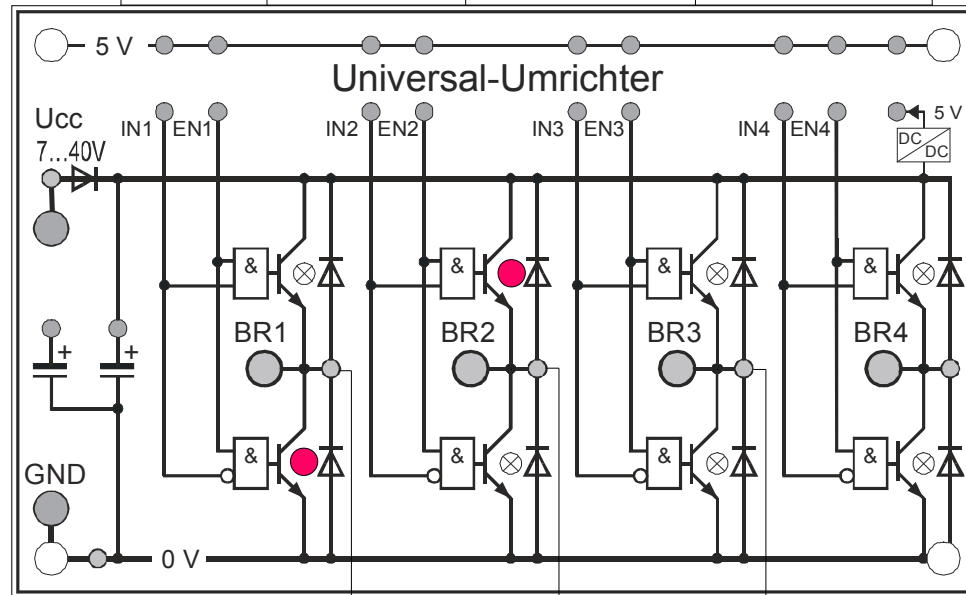
Rotorlagegeber



<b>IN</b>	<b>0</b>	<b>1</b>	<b>X</b>
<b>EN</b>	<b>1</b>	<b>1</b>	<b>0</b>

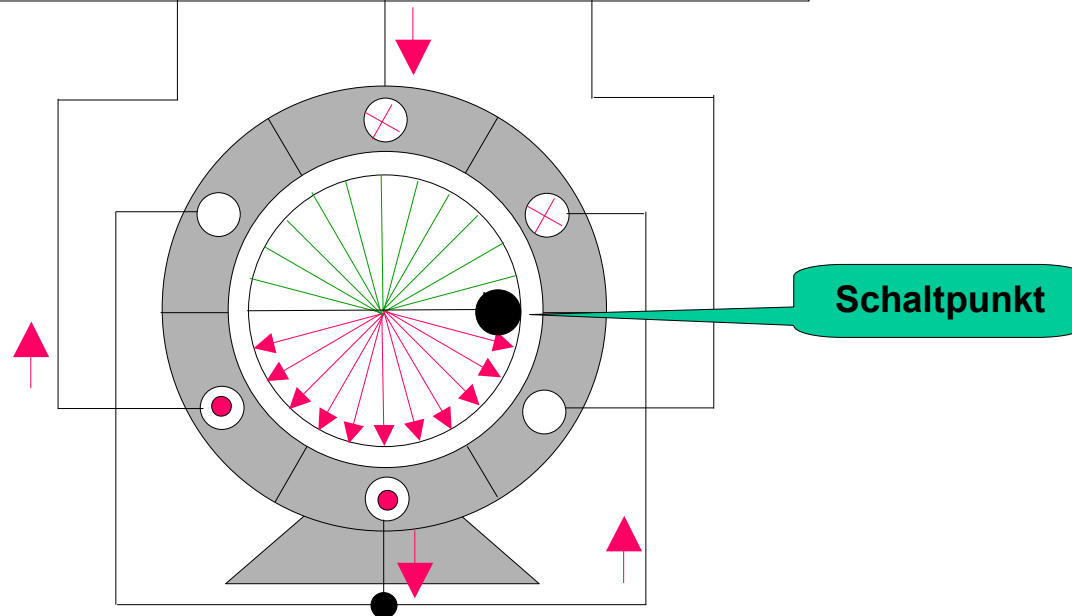
**X** Brücke ist gesperrt

**Enable = 0**

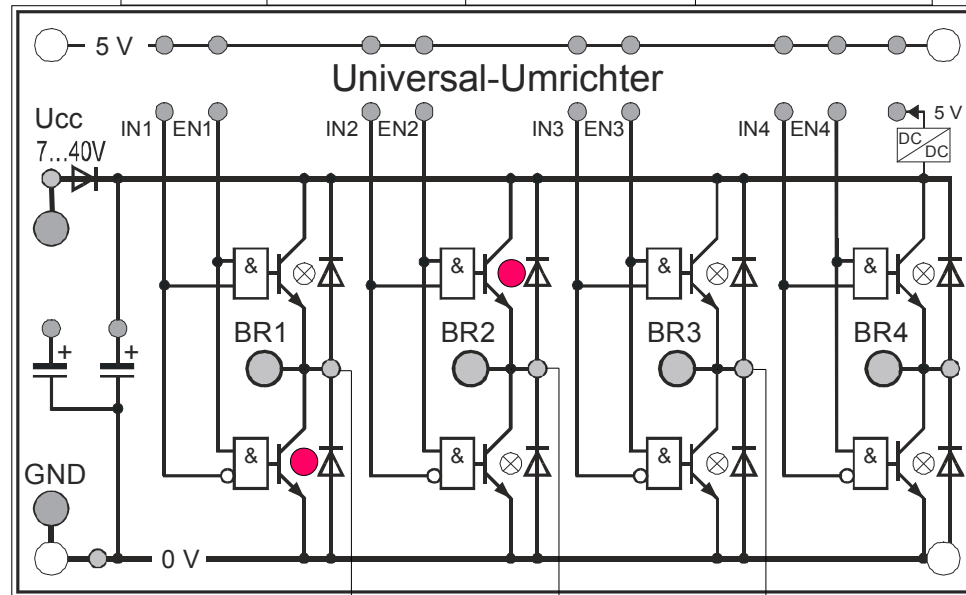


**Rotorlagegeber**

<b>S1</b>	<b>S2</b>	<b>S3</b>
<b>0</b>	<b>0</b>	<b>1</b>

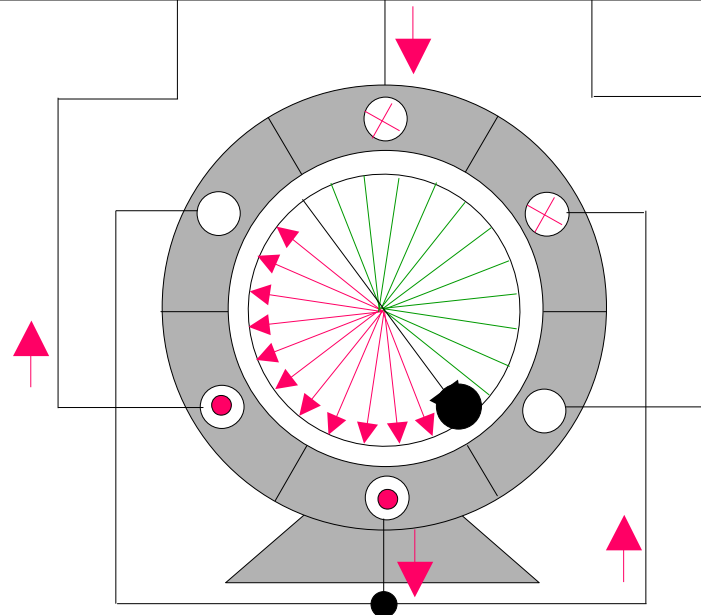


<b>IN</b>	<b>0</b>	<b>1</b>	<b>X</b>
<b>EN</b>	<b>1</b>	<b>1</b>	<b>0</b>

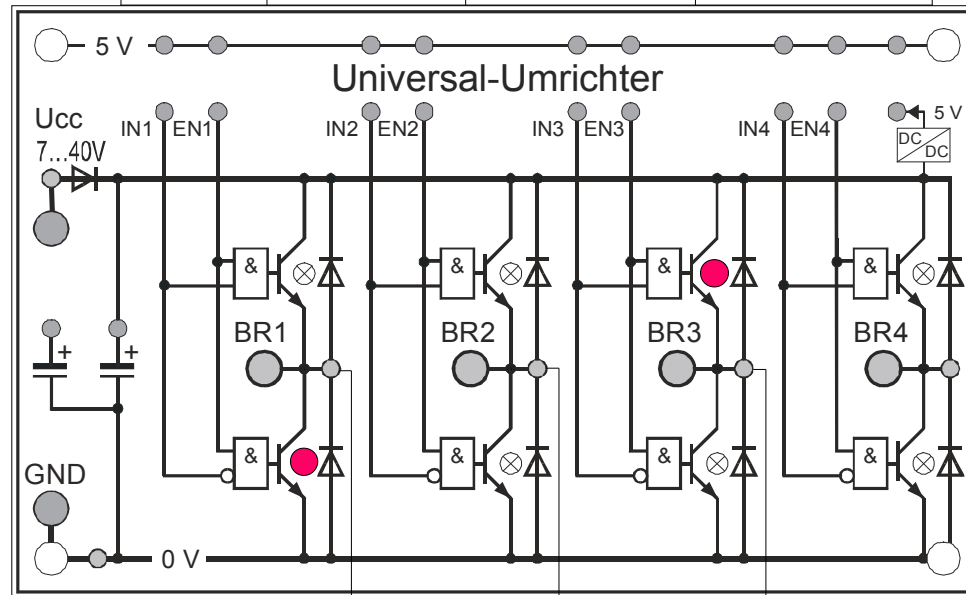


**Rotorlagegeber**

<b>S1</b>	<b>S2</b>	<b>S3</b>
<b>0</b>	<b>0</b>	<b>1</b>

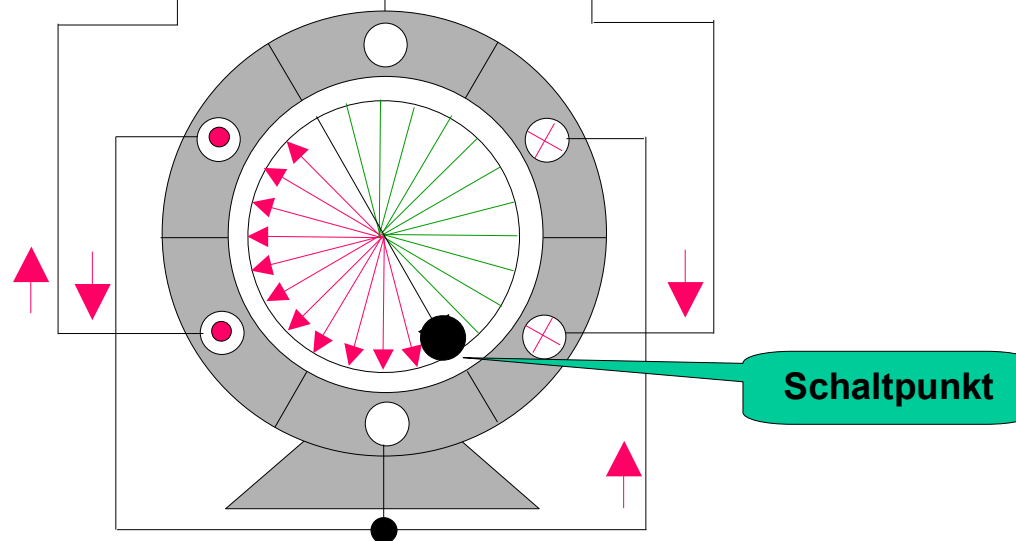


<b>IN</b>	<b>0</b>	<b>X</b>	<b>1</b>
<b>EN</b>	<b>1</b>	<b>0</b>	<b>1</b>

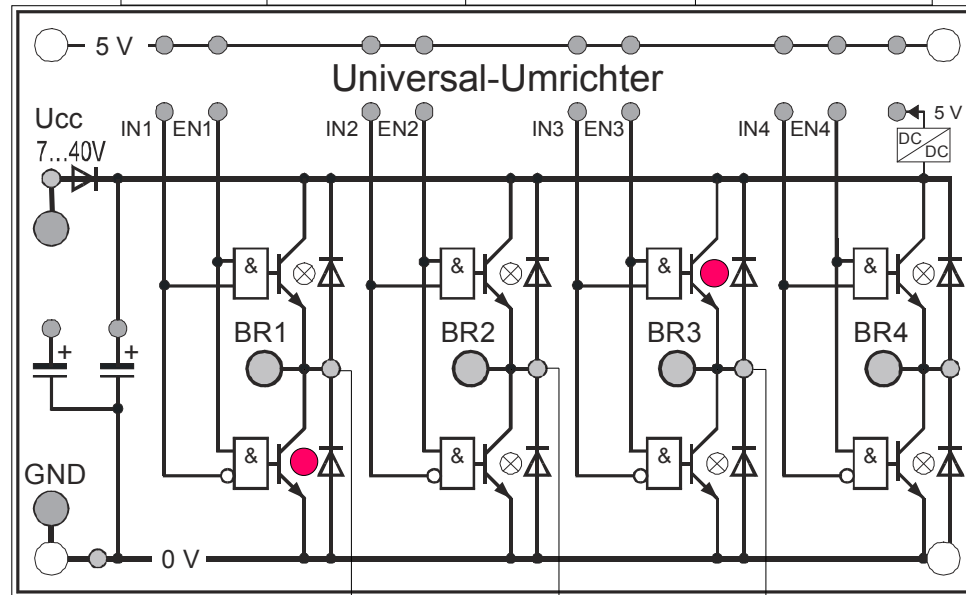


**Rotorlagegeber**

<b>S1</b>	<b>S2</b>	<b>S3</b>
<b>0</b>	<b>1</b>	<b>1</b>

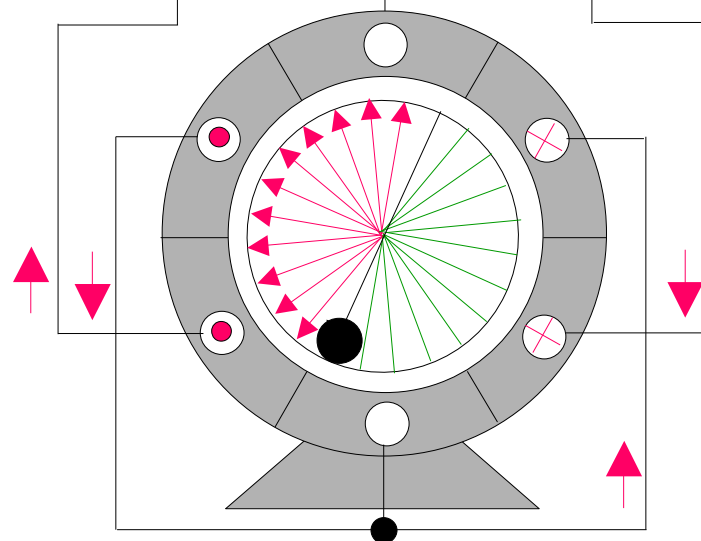


<b>IN</b>	<b>0</b>	<b>X</b>	<b>1</b>
<b>EN</b>	<b>1</b>	<b>0</b>	<b>1</b>



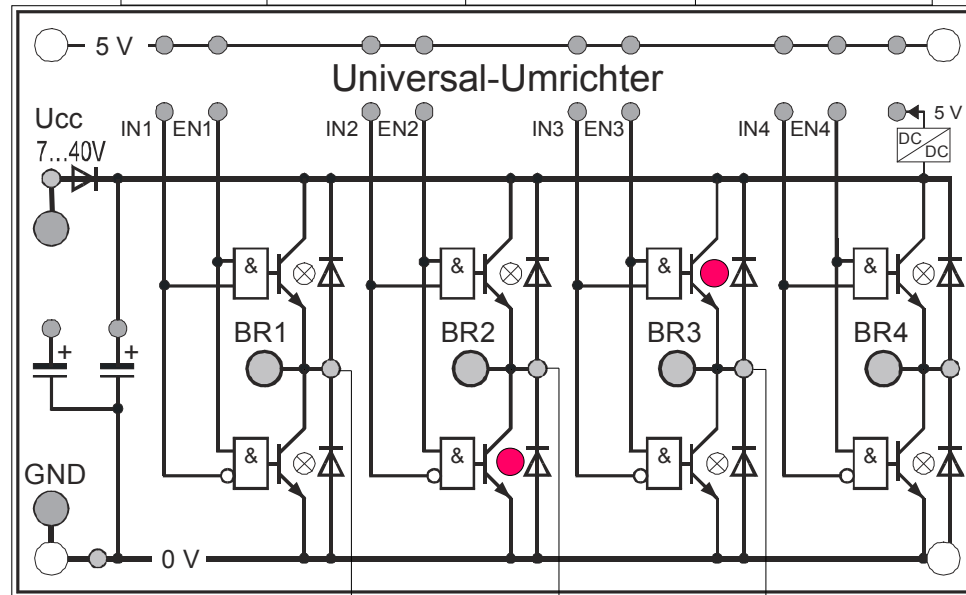
**Rotorlagegeber**

<b>S1</b>	<b>S2</b>	<b>S3</b>
<b>0</b>	<b>1</b>	<b>1</b>





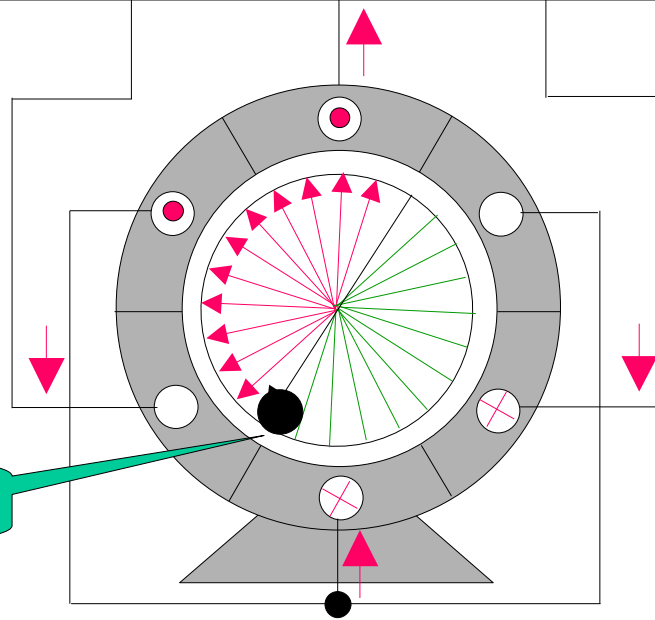
<b>IN</b>	<b>X</b>	<b>0</b>	<b>1</b>
<b>EN</b>	<b>0</b>	<b>1</b>	<b>1</b>



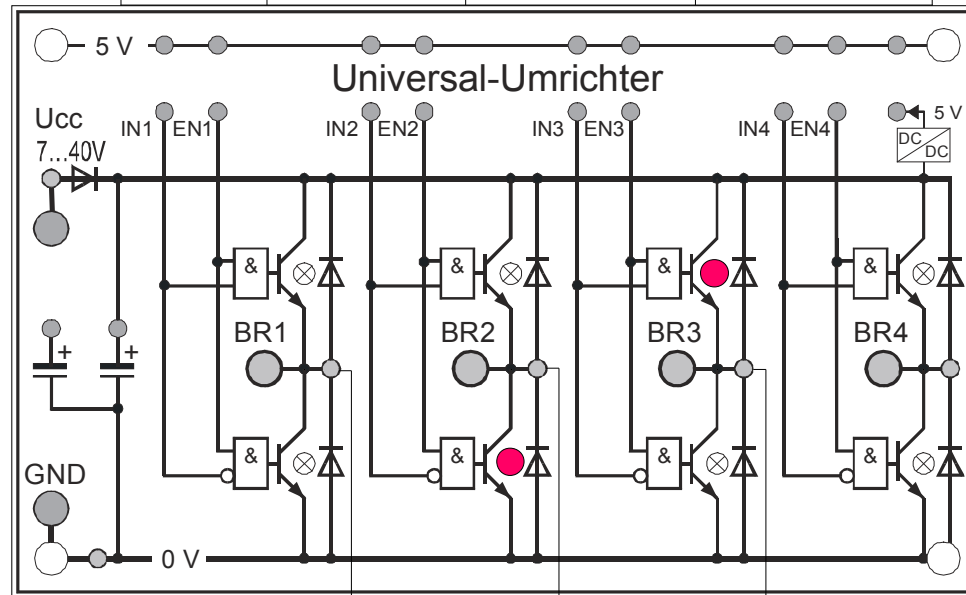
**Rotorlagegeber**

<b>S1</b>	<b>S2</b>	<b>S3</b>
<b>0</b>	<b>1</b>	<b>0</b>

**Schaltpunkt**

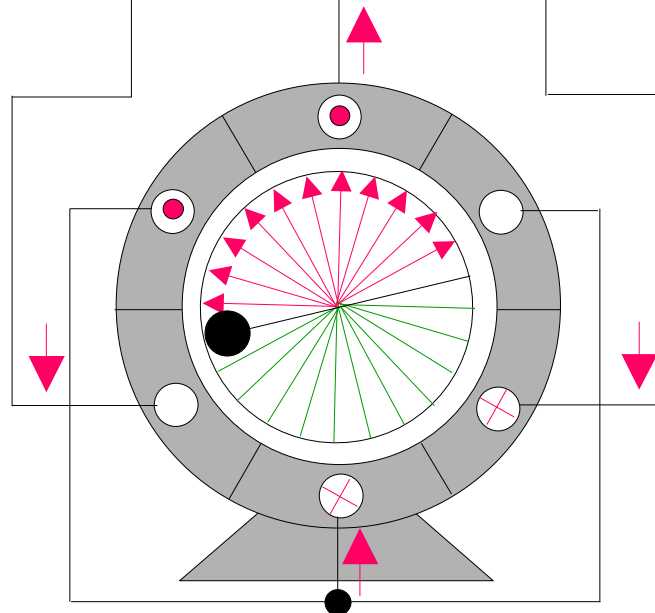


<b>IN</b>	<b>X</b>	<b>0</b>	<b>1</b>
<b>EN</b>	<b>0</b>	<b>1</b>	<b>1</b>

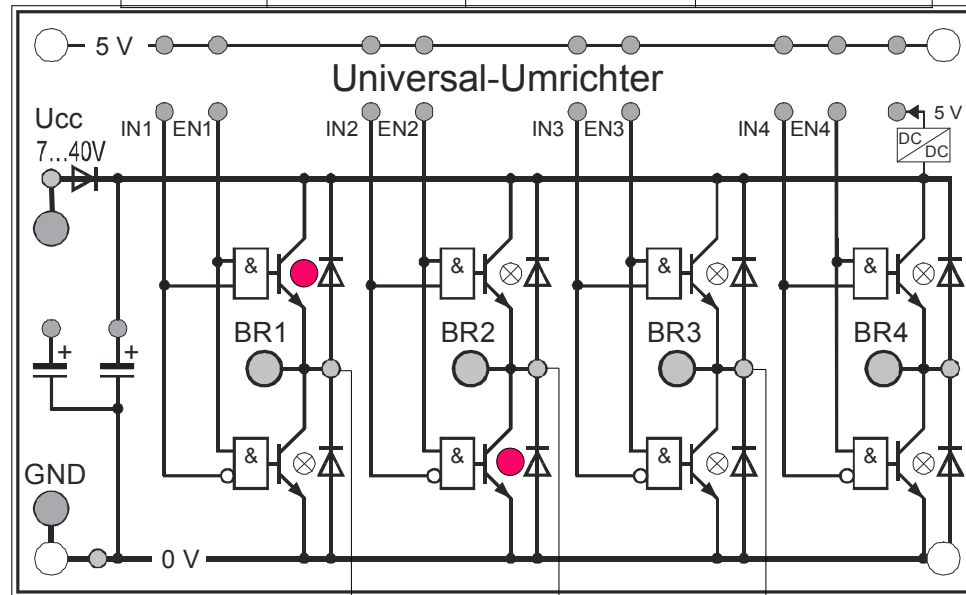


### Rotorlagegeber

<b>S1</b>	<b>S2</b>	<b>S3</b>
<b>0</b>	<b>1</b>	<b>0</b>



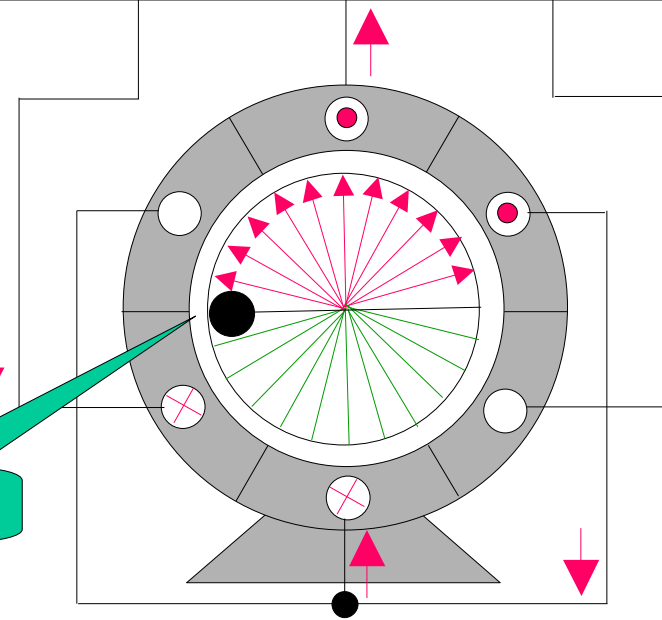
<b>IN</b>	<b>1</b>	<b>0</b>	<b>X</b>
<b>EN</b>	<b>1</b>	<b>1</b>	<b>0</b>



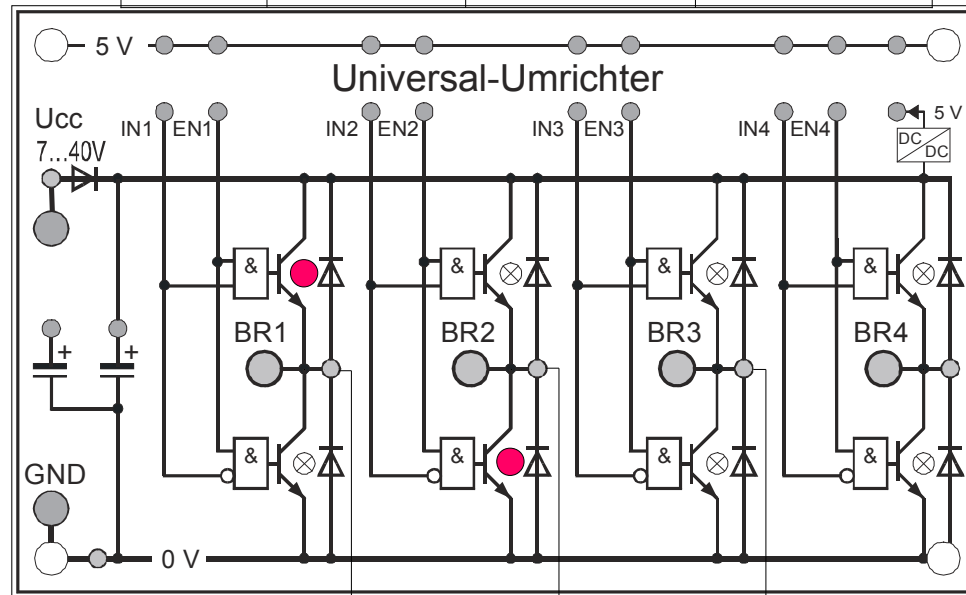
**Rotorlagegeber**

<b>S1</b>	<b>S2</b>	<b>S3</b>
<b>1</b>	<b>1</b>	<b>0</b>

**Schaltpunkt**

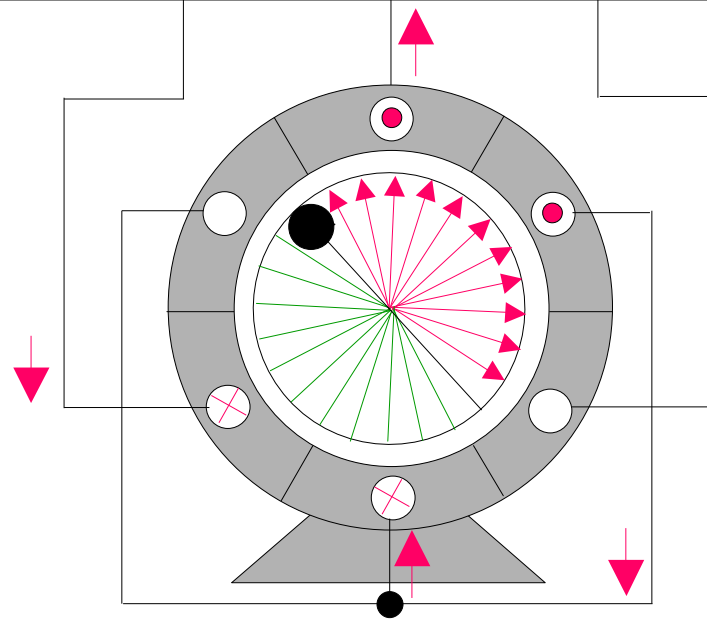


<b>IN</b>	<b>1</b>	<b>0</b>	<b>X</b>
<b>EN</b>	<b>1</b>	<b>1</b>	<b>0</b>

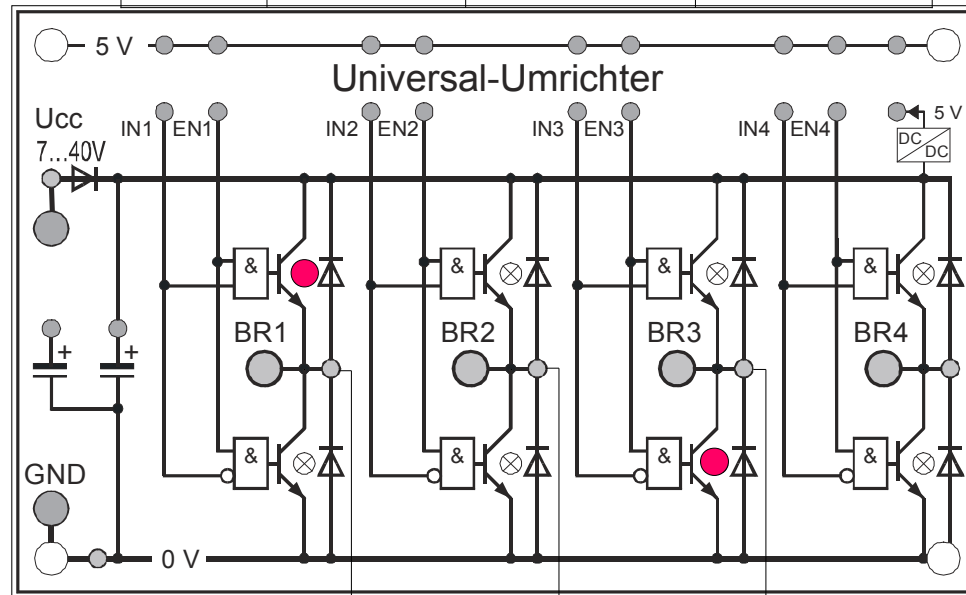


**Rotorlagegeber**

<b>S1</b>	<b>S2</b>	<b>S3</b>
<b>1</b>	<b>1</b>	<b>0</b>



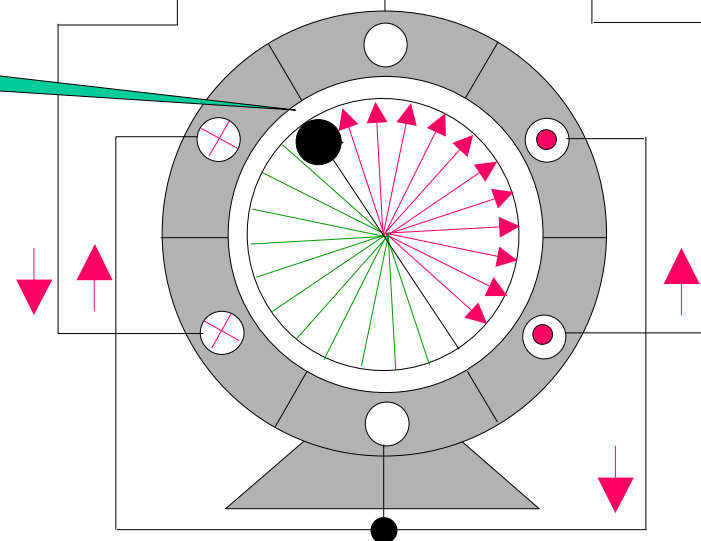
<b>IN</b>	<b>1</b>	<b>X</b>	<b>0</b>
<b>EN</b>	<b>1</b>	<b>0</b>	<b>1</b>



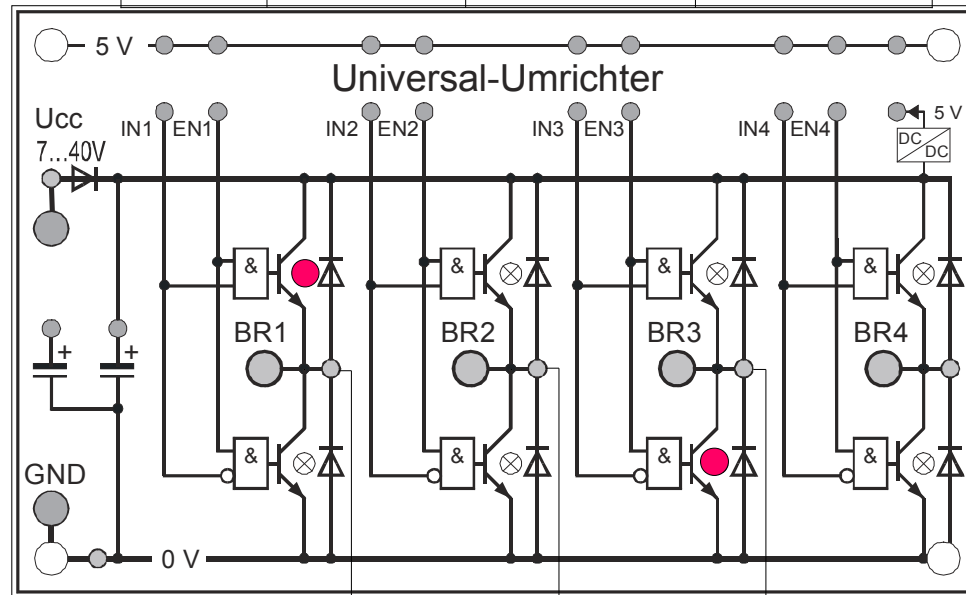
Schaltpunkt

Rotorlagegeber

<b>S1</b>	<b>S2</b>	<b>S3</b>
<b>1</b>	<b>0</b>	<b>0</b>

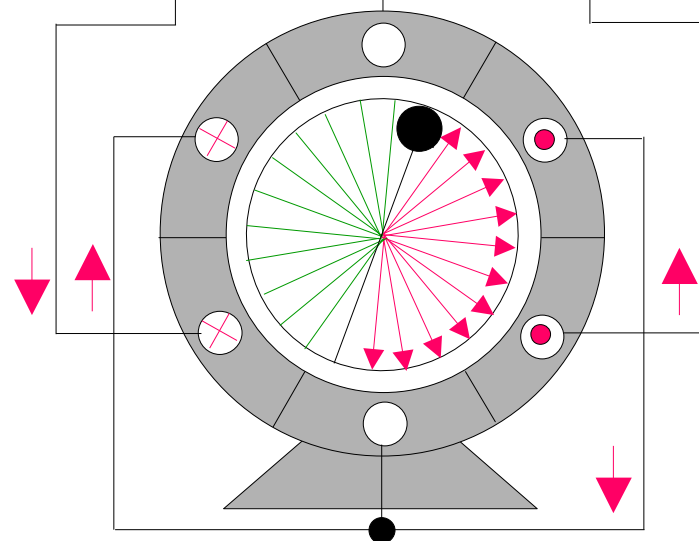


<b>IN</b>	<b>1</b>	<b>X</b>	<b>0</b>
<b>EN</b>	<b>1</b>	<b>0</b>	<b>1</b>

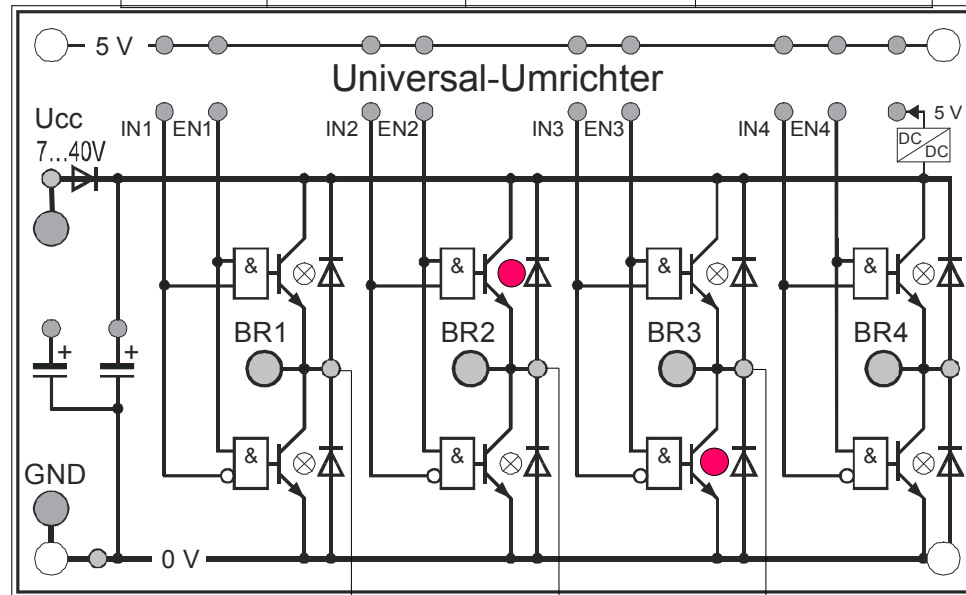


**Rotorlagegeber**

<b>S1</b>	<b>S2</b>	<b>S3</b>
<b>1</b>	<b>0</b>	<b>0</b>

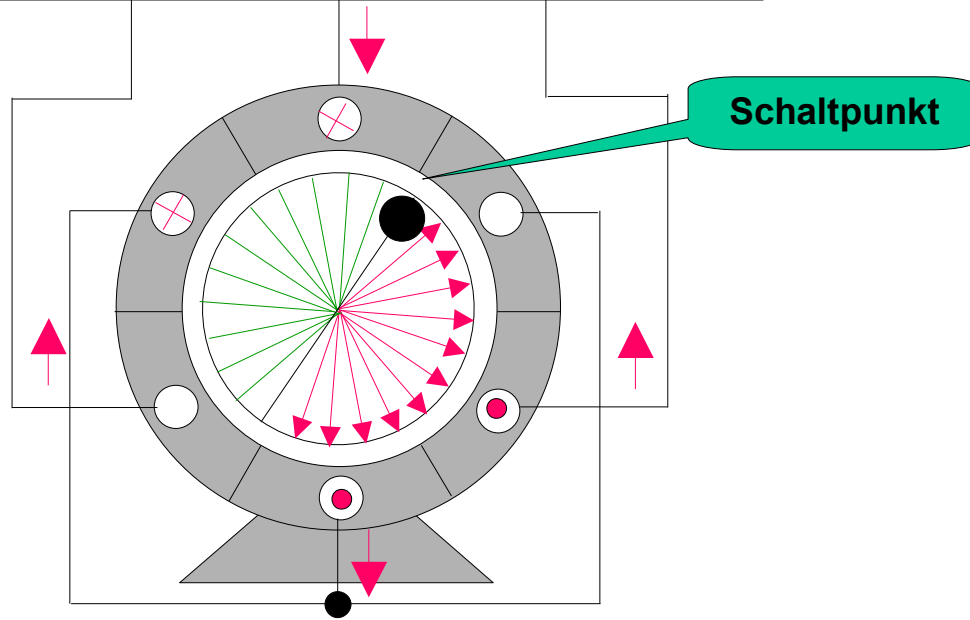


<b>IN</b>	<b>X</b>	<b>1</b>	<b>0</b>
<b>EN</b>	<b>0</b>	<b>1</b>	<b>1</b>

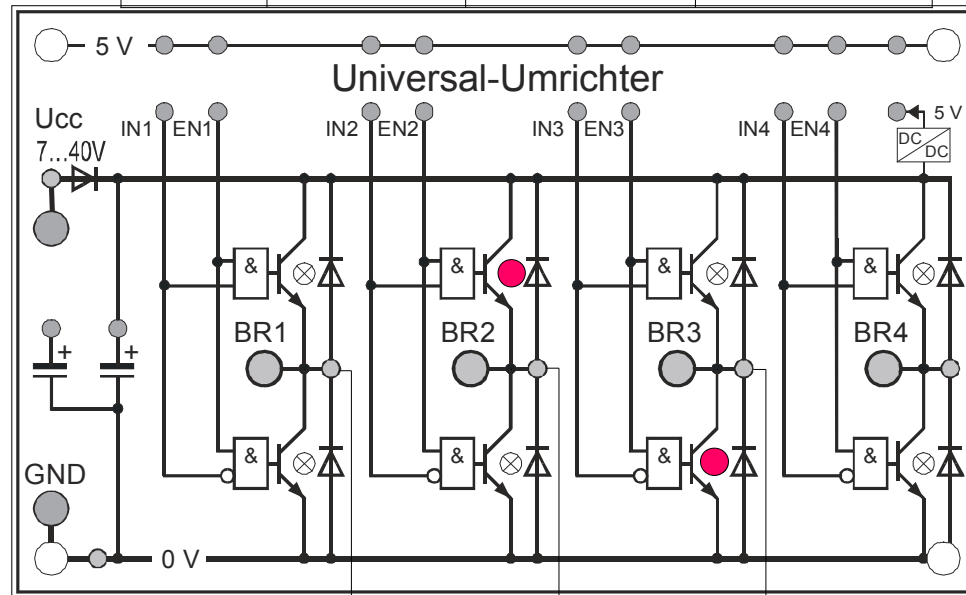


**Rotorlagegeber**

<b>S1</b>	<b>S2</b>	<b>S3</b>
<b>1</b>	<b>0</b>	<b>1</b>

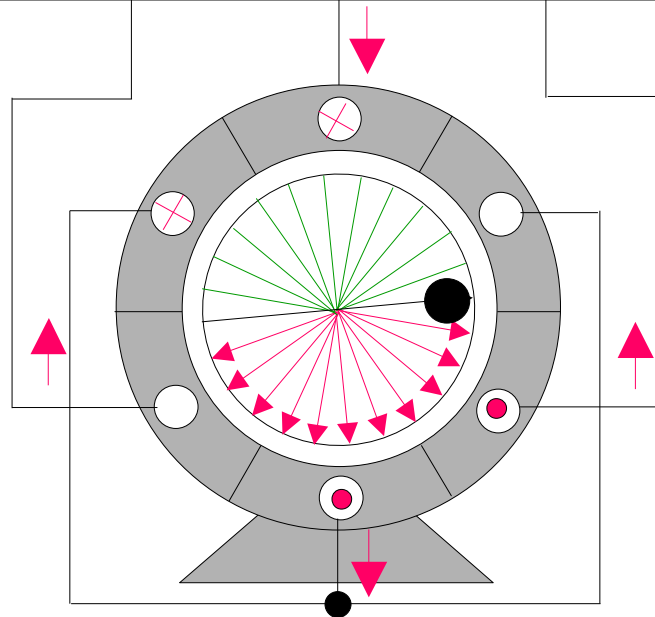


<b>IN</b>	<b>X</b>	<b>1</b>	<b>0</b>
<b>EN</b>	<b>0</b>	<b>1</b>	<b>1</b>



**Rotorlagegeber**

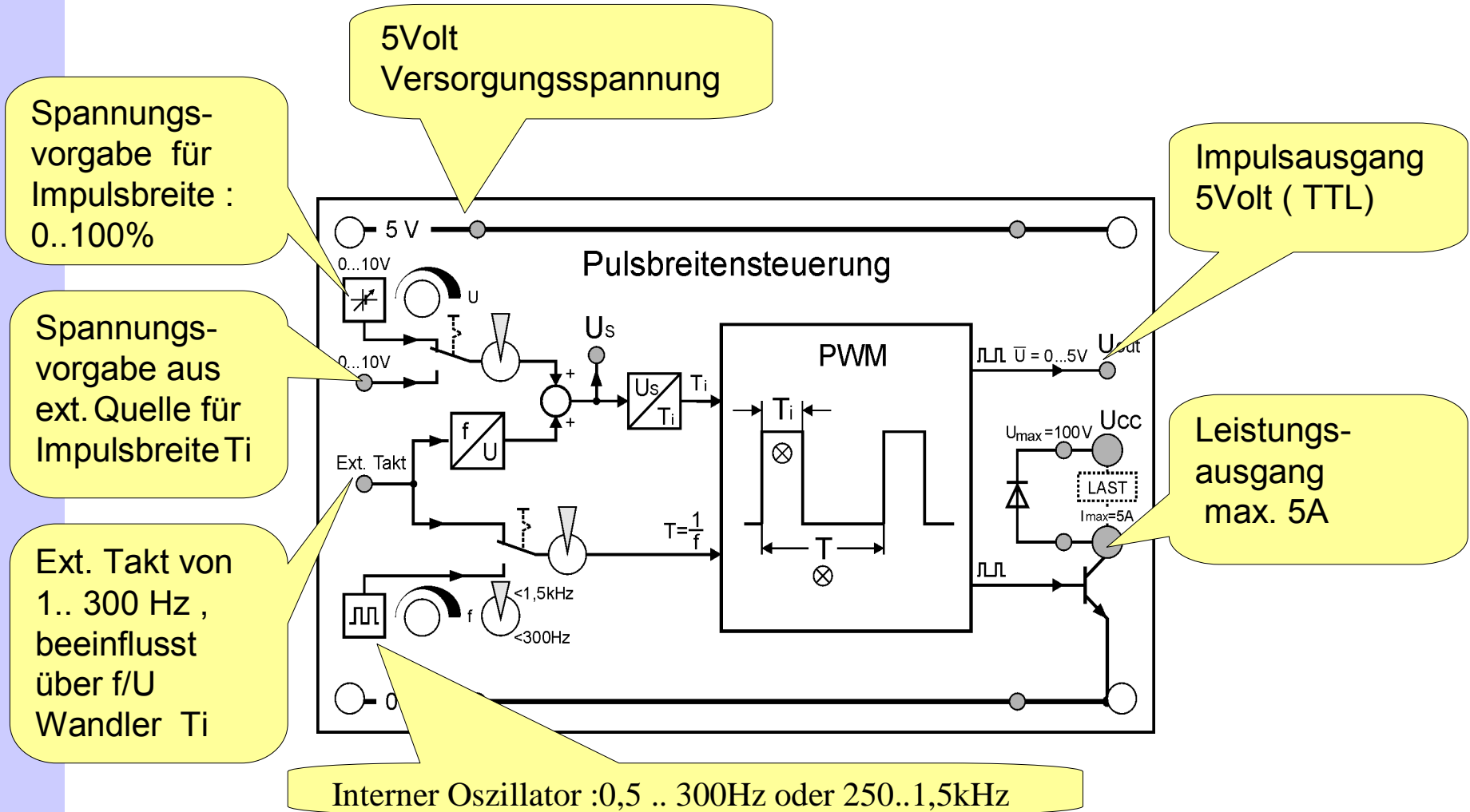
<b>S1</b>	<b>S2</b>	<b>S3</b>
<b>1</b>	<b>0</b>	<b>1</b>





Ergänzende Lehrmittelplatten zum Universalumrichter:

# PWM- Modulator



Rotorlagegebersignale

S1  
S2  
S3

# Grundbeschaltung für PWM-Betrieb

Spannungsversorgung 10 ... 30V

