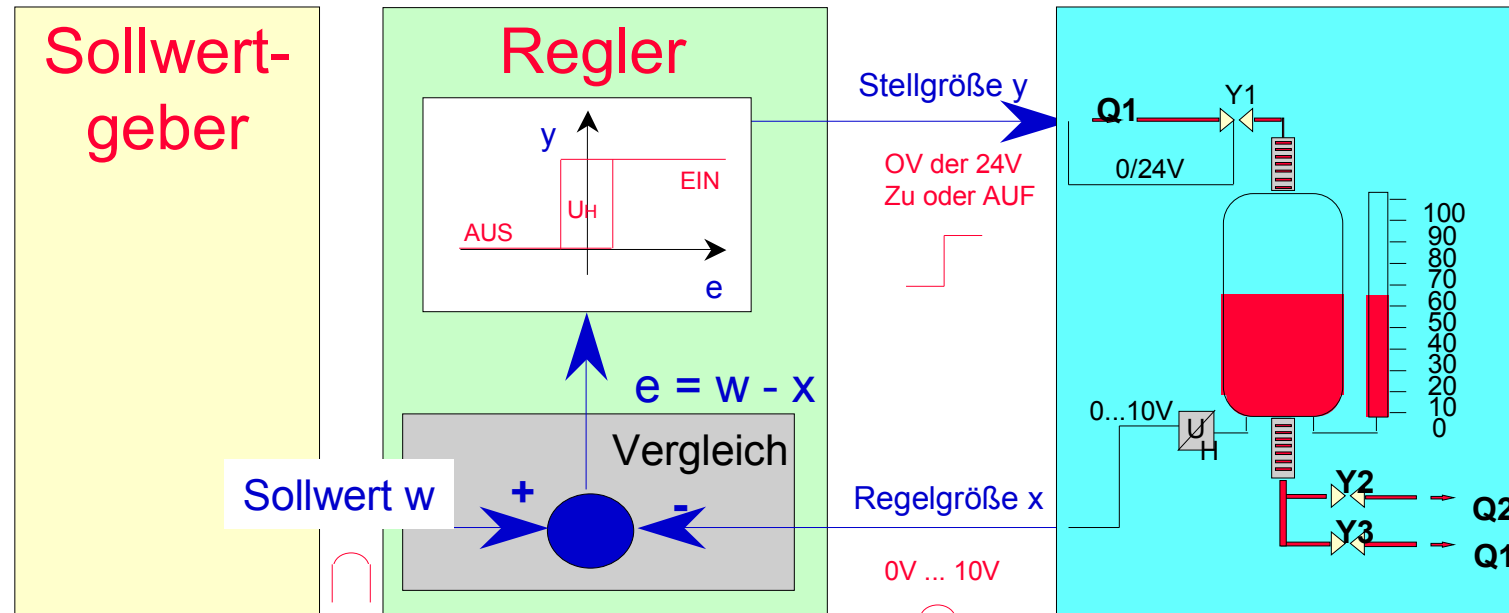
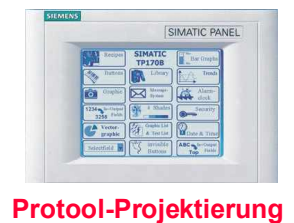
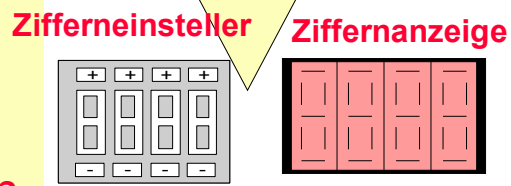


### Funktionsschema:



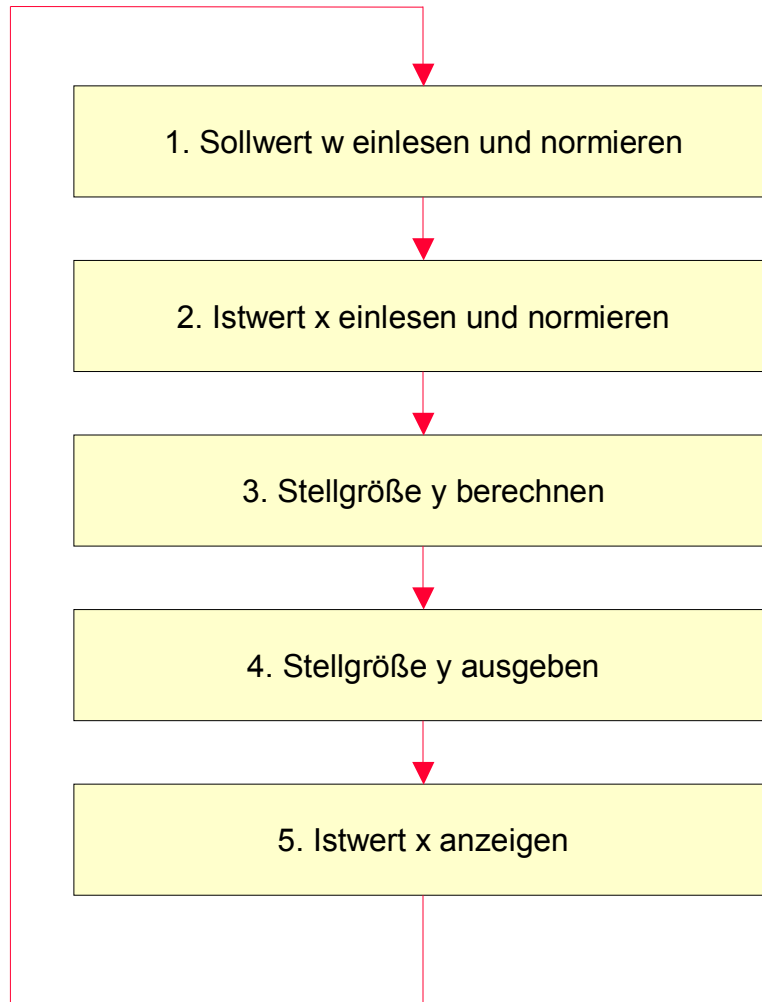
**Bedienen und Beobachten**  
Zifferneinsteller;  
Ziffernanzeige  
oder  
Bedienpanel



**STEP7-Programm**



## Beschreibung der Aufgabe des STEP7-Programms



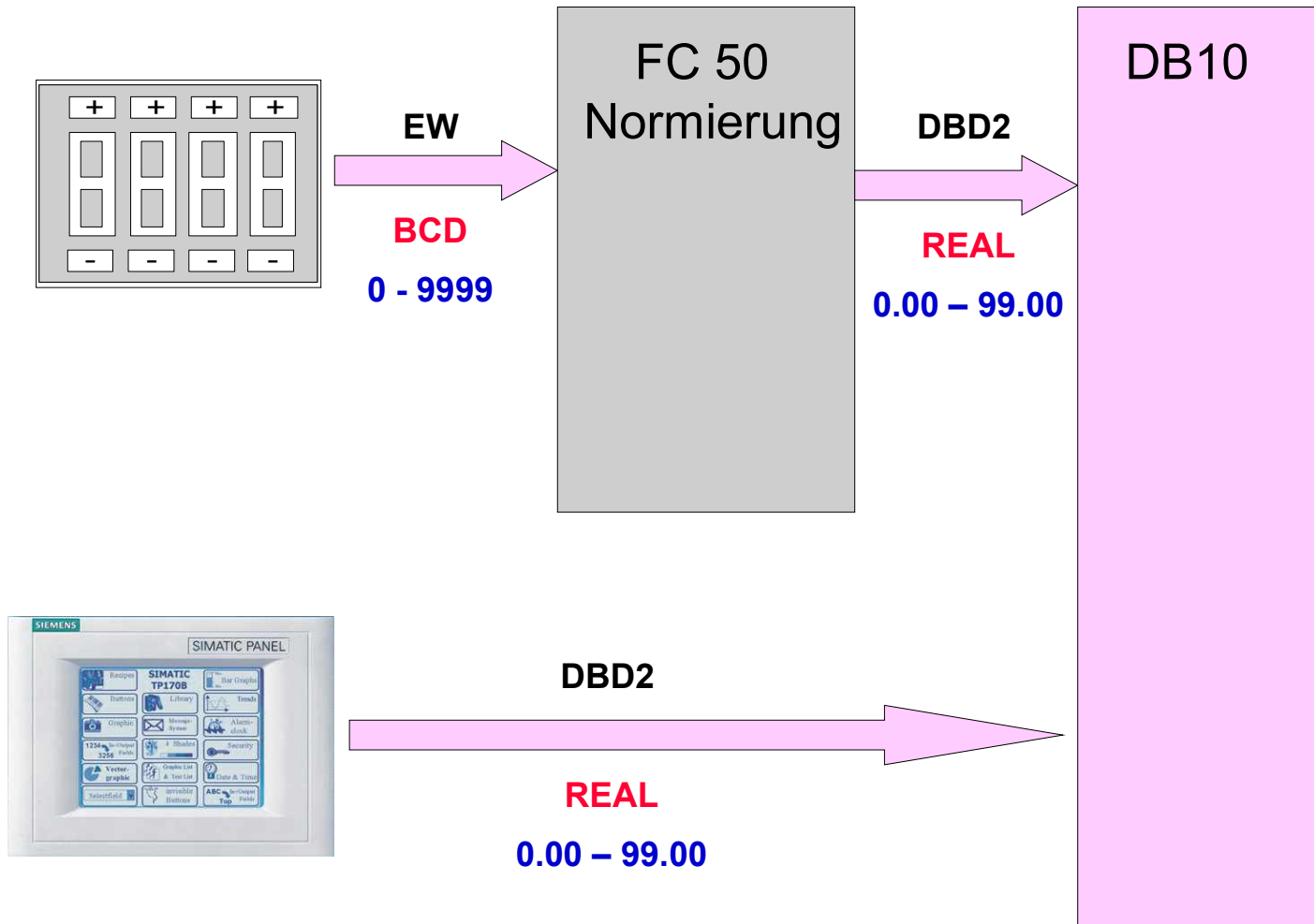
Festlegung:

Alle Werte werden zur Berechnung im STEP7 Programm auf den Real-Bereich von 0.0 bis 100.0 normiert.

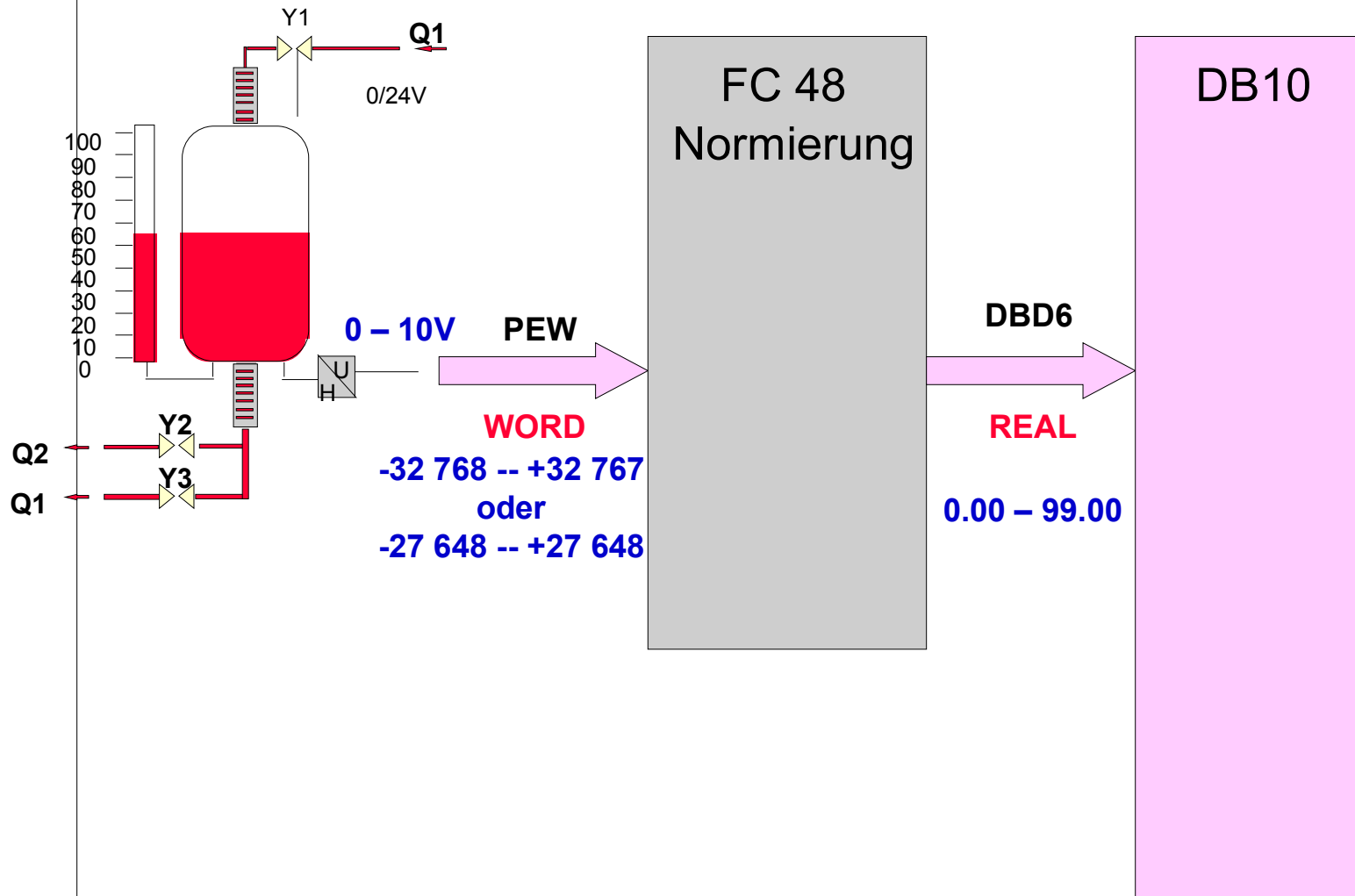
Im Datenbaustein DB10 werden die für die Regelung erforderlichen Werte abgelegt.

Adresse	Name	Typ	Anfangswert
0.0		STRUCT	
+0.0	Regelung_E_A	BOOL	FALSE
+2.0	Sollwert_W	REAL	0.000000e+000
+6.0	Istwert_x	REAL	0.000000e+000
+10.0	Hysterese_H	REAL	2.500000e+001
=14.0		END_STRUCT	

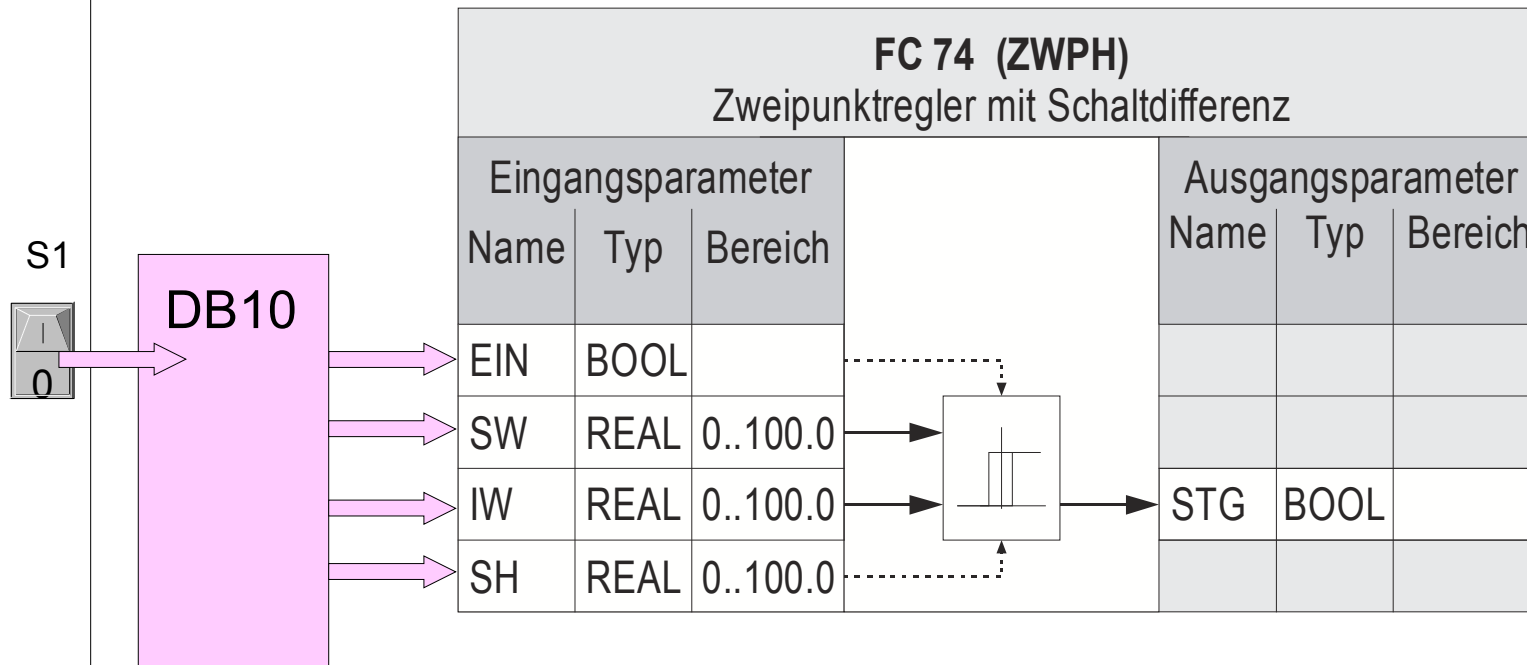
1. Sollwert w einlesen und normieren



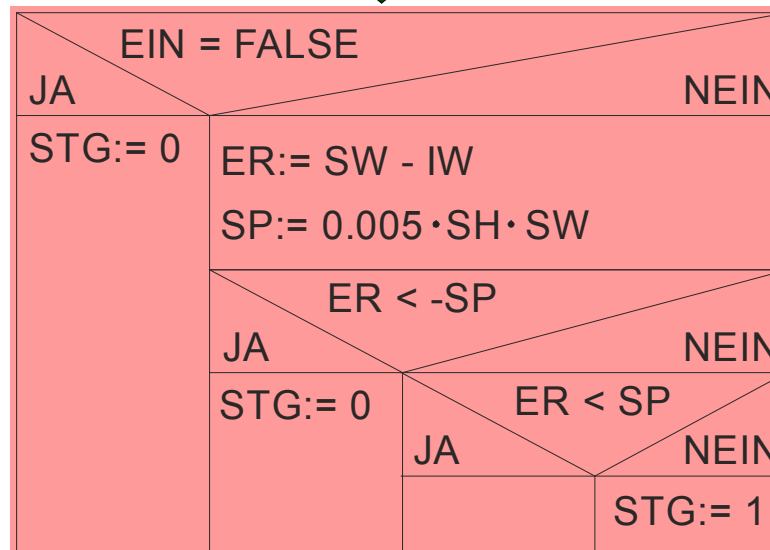
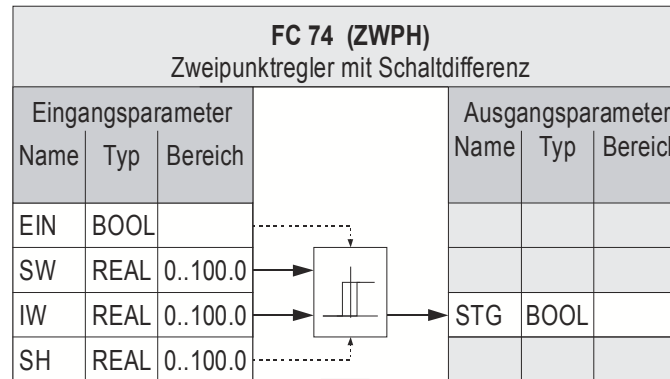
2. Istwert x einlesen und normieren



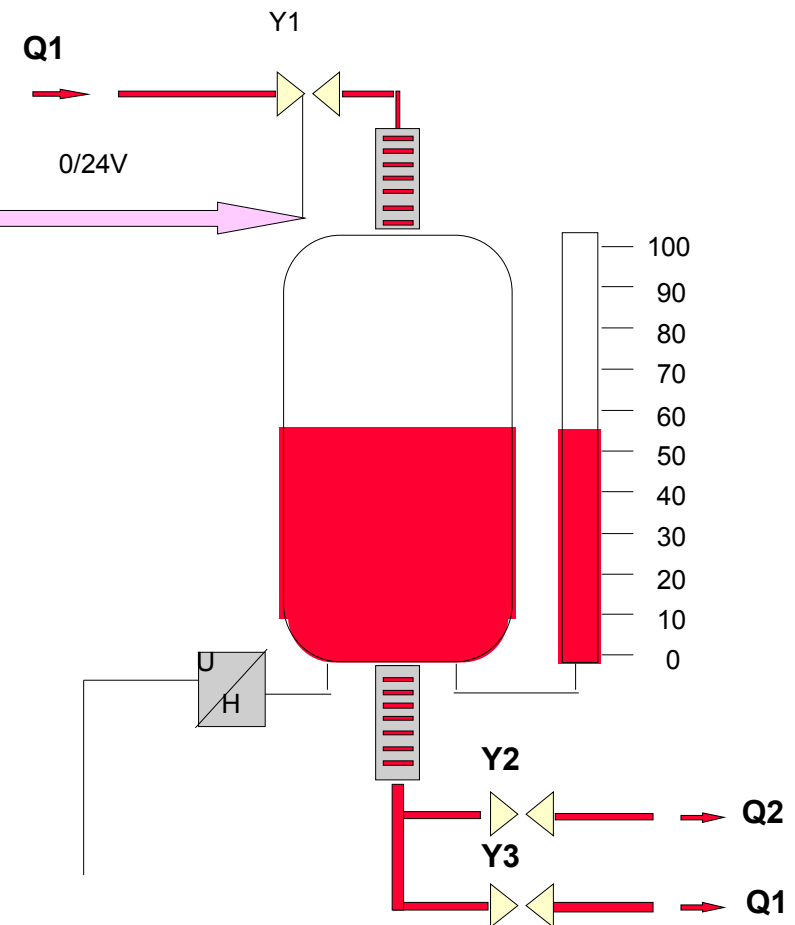
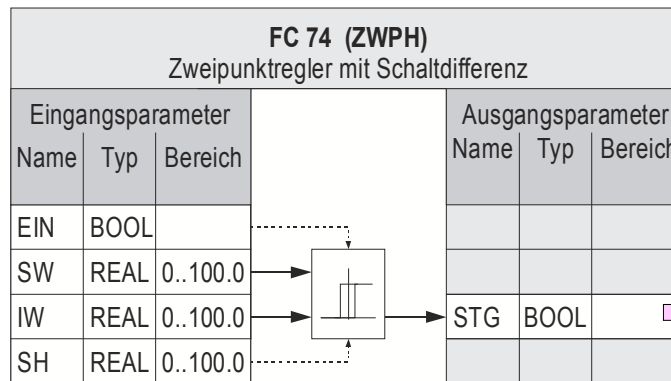
3. Stellgröße y berechnen



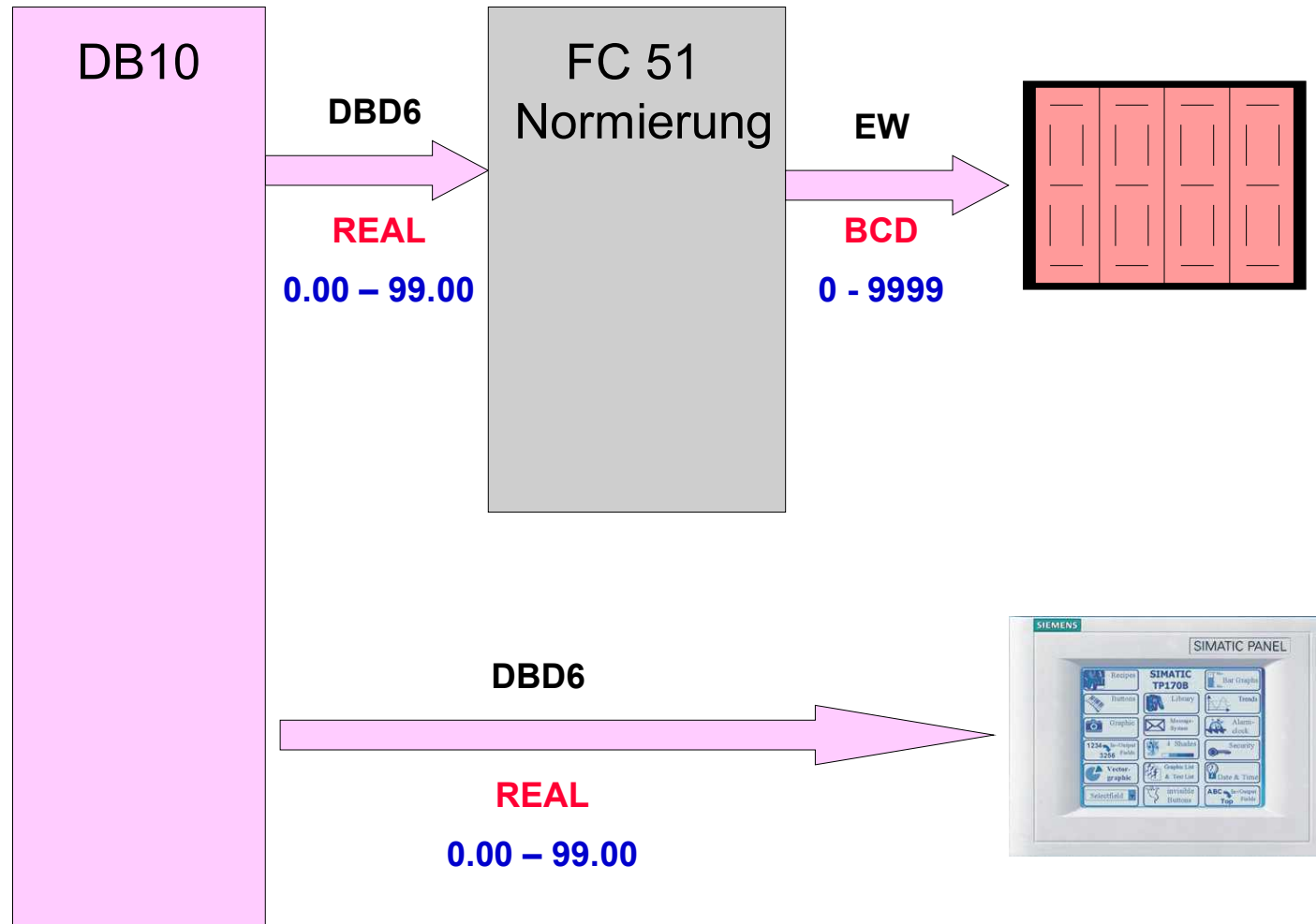
3. Stellgröße y berechnen



## 4. Stellgröße y ausgeben

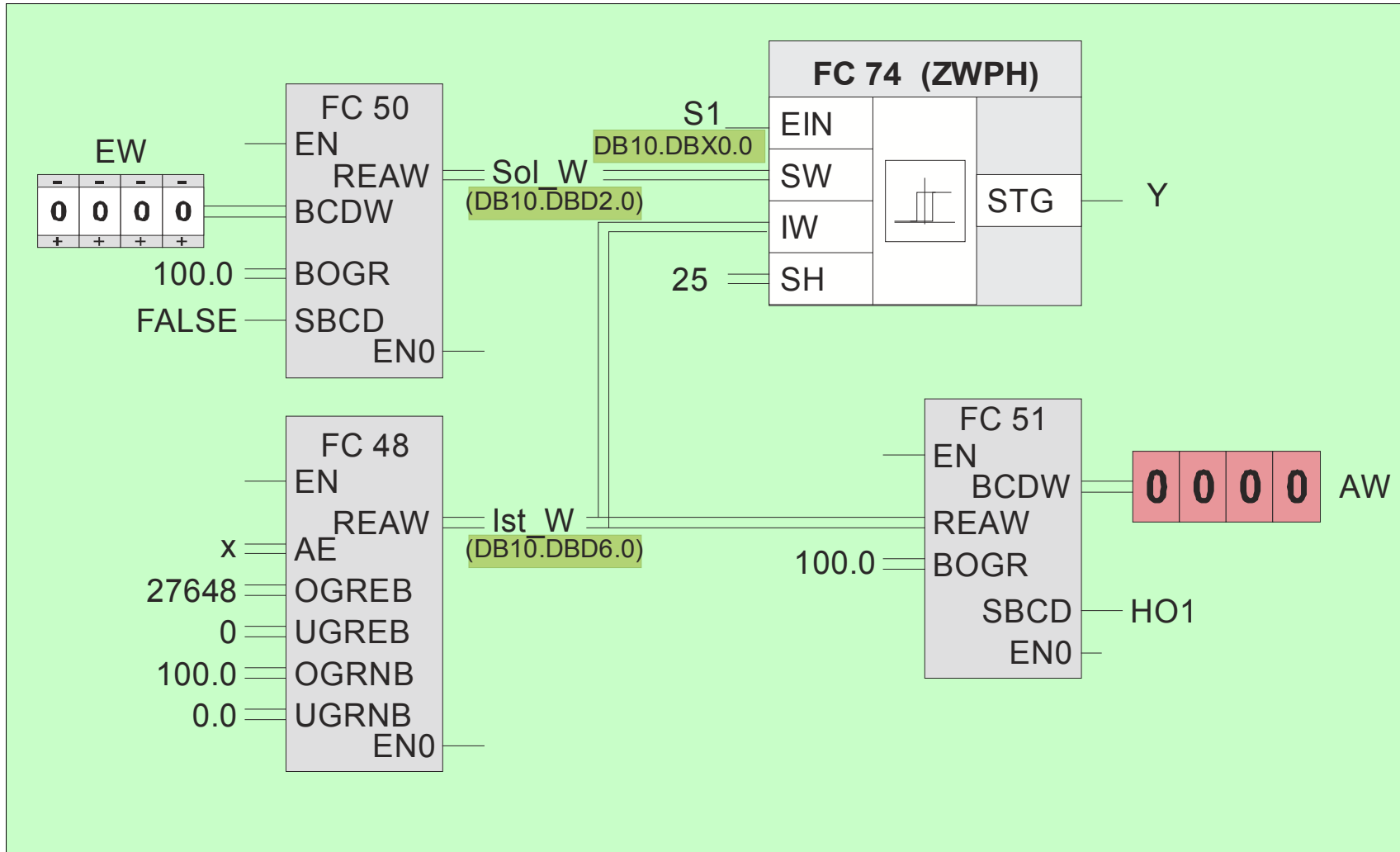


5. Istwert x anzeigen





## Programmstruktur im freigrafischen Funktionsplan (Zifferneinsteller und Ziffernanzeige)



### Programmstruktur im freigrafischen Funktionsplan (Bedienpanel)

