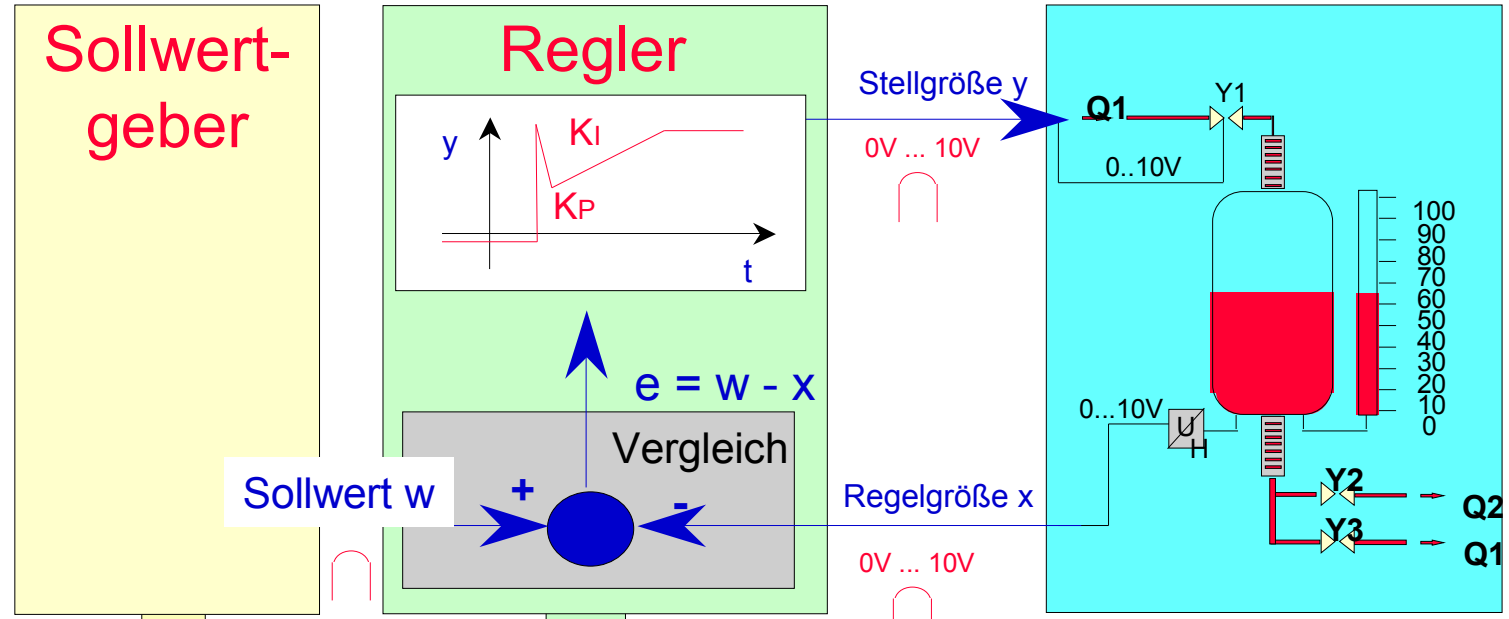


Funktionsschema:



Bedienen und Beobachten
Bedienpanel
Protocol-Projektor

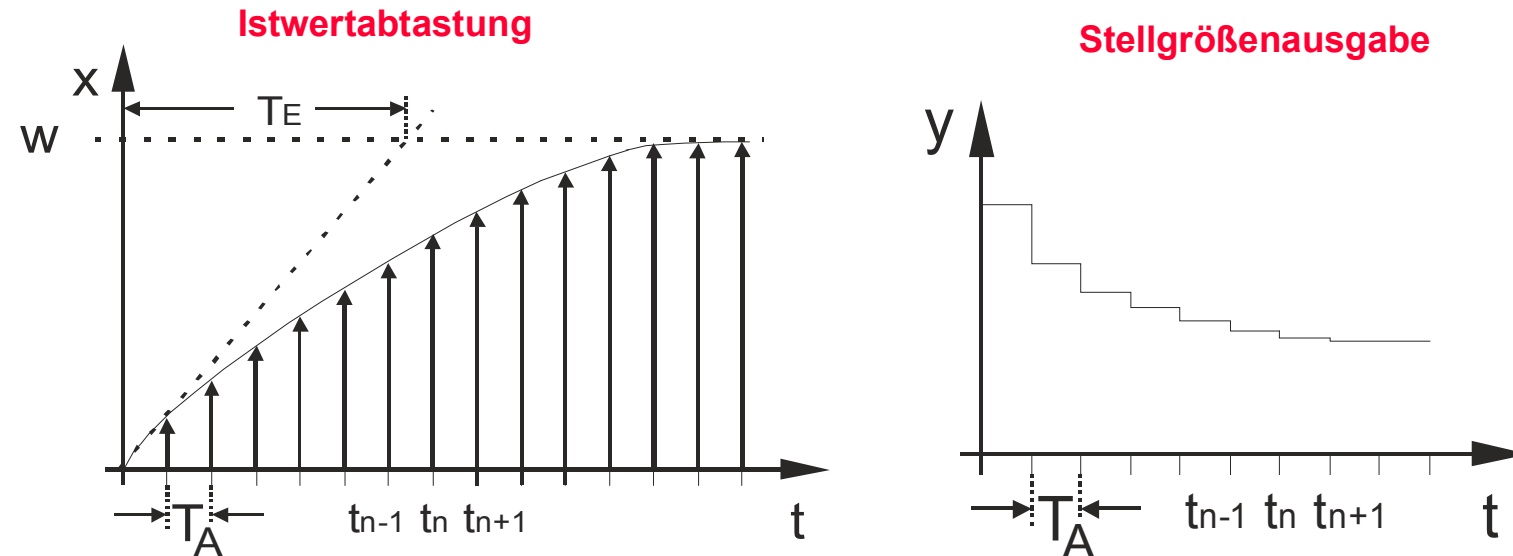


STEP7-Programm



Grundlagen digitale Regler

Prinzip der Abtastung:



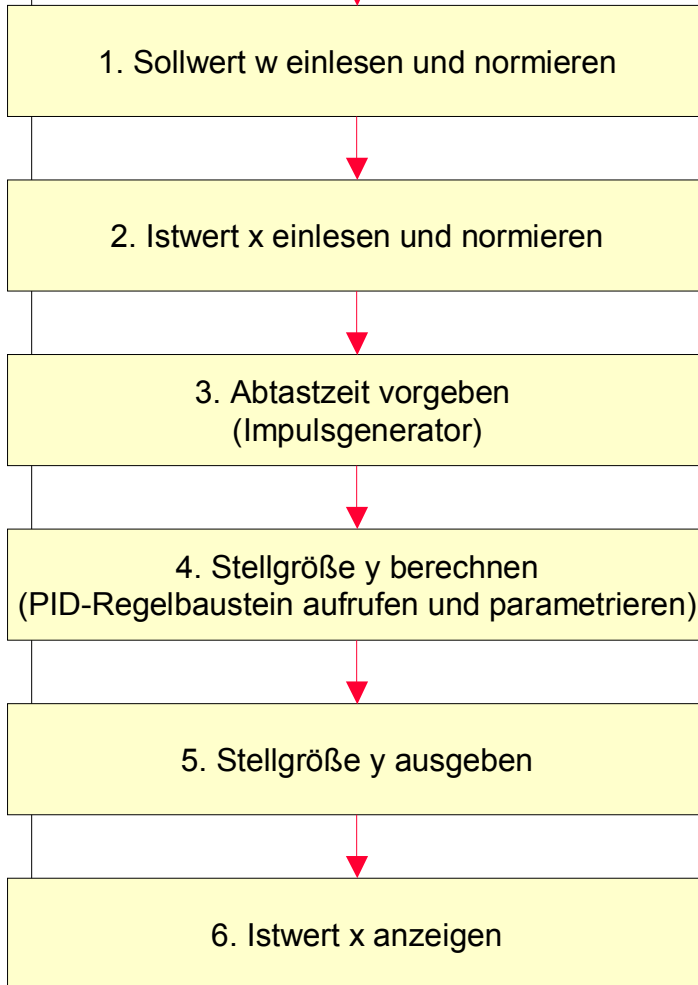
Digitaler PID-Algorithmus:

$$y(k) = K_{PR} \cdot \left(e(k) + \frac{1}{T_n} \sum_{i=1}^k e(i) \cdot T_A + T_V \frac{e(k) - e(k-1)}{T_A} \right)$$

$$\text{mit } \sum_{i=1}^k e(i) = e_{\text{SUM}(k)} = e_{\text{SUM}(k-1)} + e_k$$

$$y(k) = K_{PR} \cdot \left(e(k) + \frac{T_A}{T_n} e_{\text{SUM}(k)} + T_V \frac{e(k) - e(k-1)}{T_A} \right)$$

Beschreibung der Aufgabe des STEP7-Programms



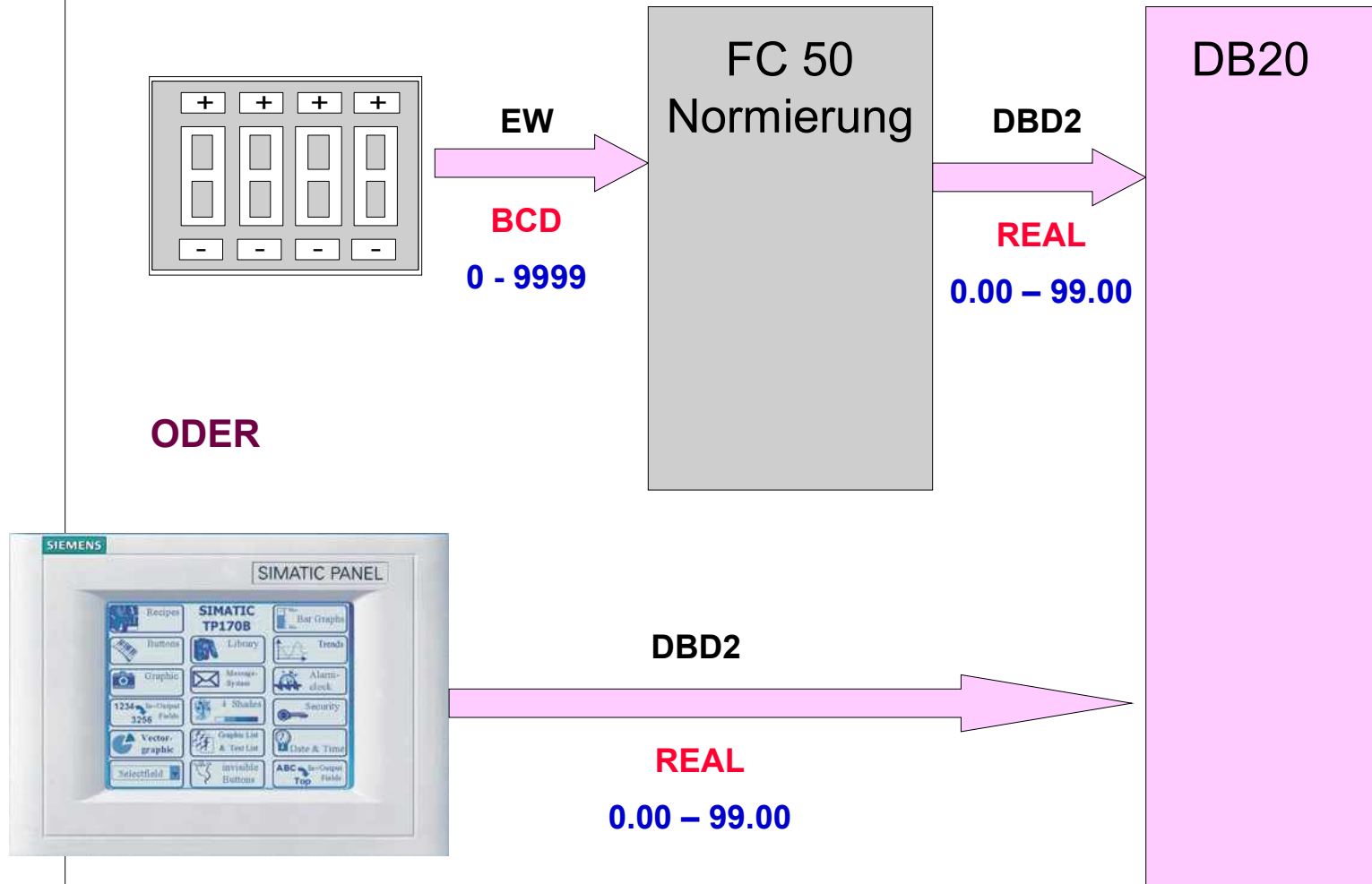
Festlegung:

Alle Werte werden zur Berechnung im STEP7 Programm auf den Real-Bereich von 0.0 bis 100.0 normiert.

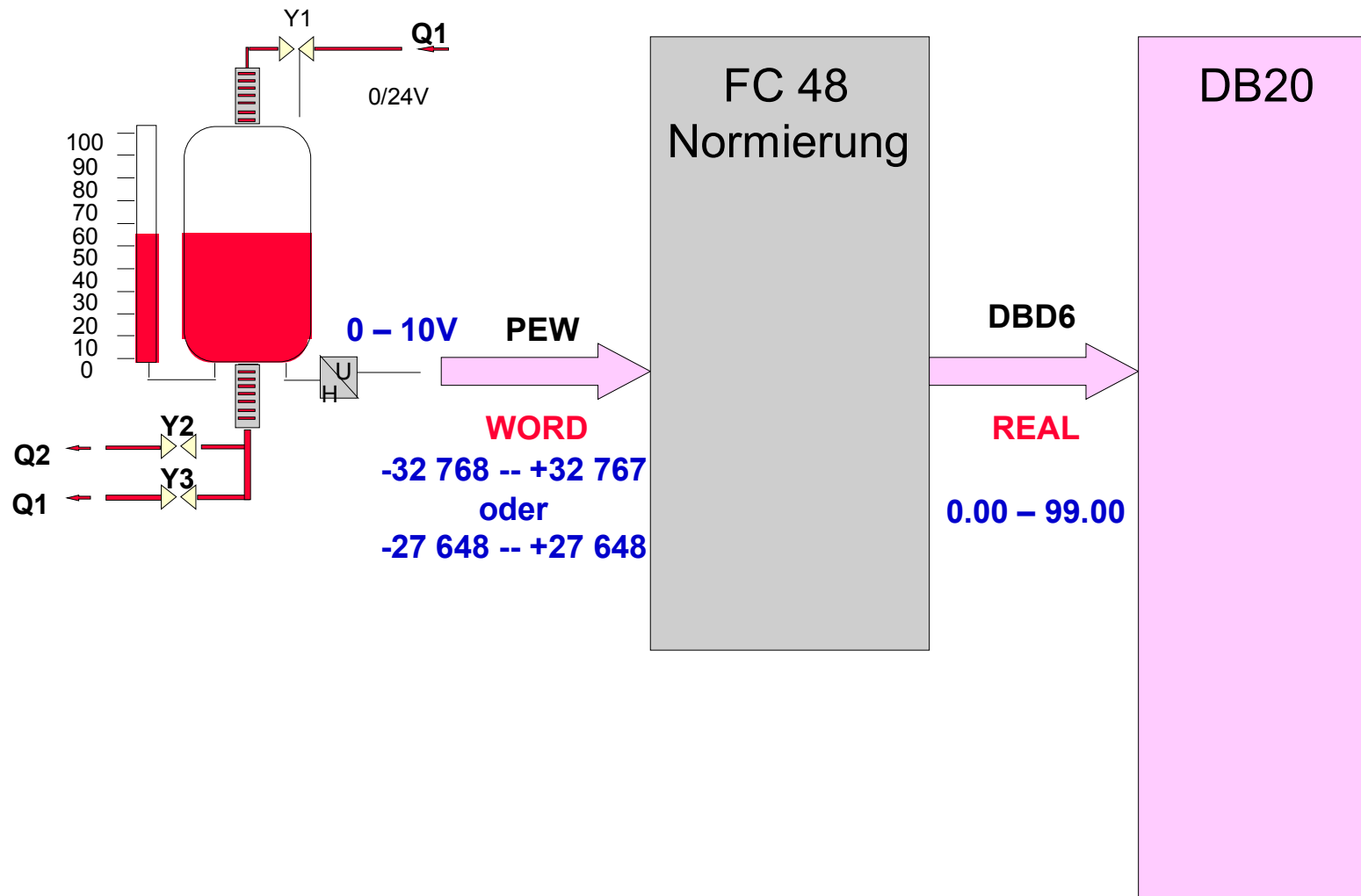
Im Datenbaustein **DB20** werden die für die Regelung erforderlichen Werte abgelegt.

Adresse	Name	Typ	Anfangswert
0.0		STRUCT	
+0.0	Regelung_E_A	BOOL	FALSE
+2.0	Sollwert_W	REAL	0.000000e+000
+6.0	Istwert_x	REAL	0.000000e+000
+10.0	Stellgr_y	REAL	0.000000e+000
+14.0	Pro_Beiw_Kp	REAL	1.000000e+000
+18.0	Nachstellz_Tn	REAL	1.000000e+000
+22.0	Vorh_zeit_Tv	REAL	1.000000e+000
+26.0	Abtastzeit-Ta	REAL	1.000000e-001
+30.0	P_Sel	BOOL	FALSE
+30.1	I_Sel	BOOL	FALSE
+30.2	D_Sel	BOOL	FALSE
=32.0		END_STRUCT	

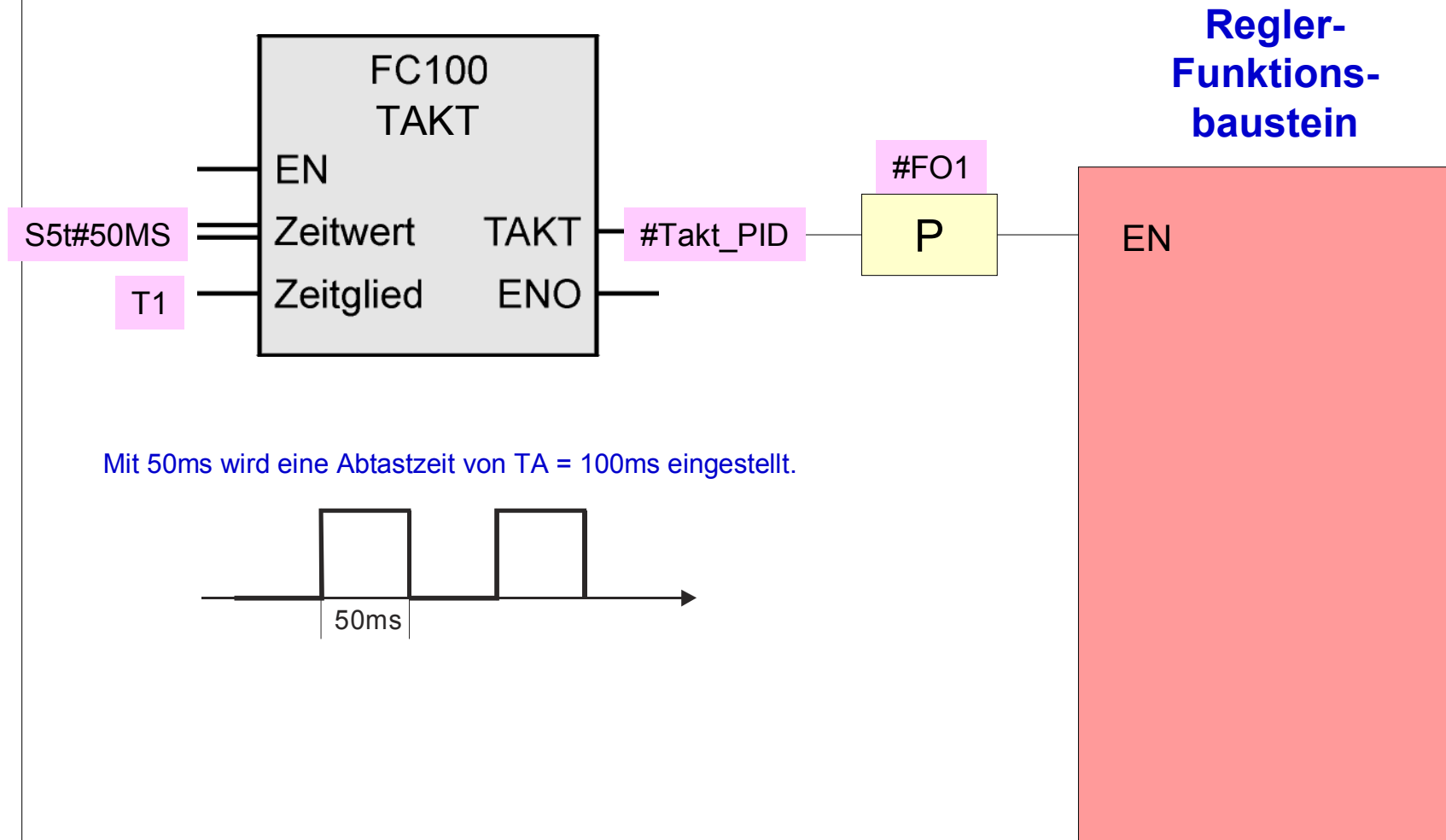
1. Sollwert w einlesen und normieren



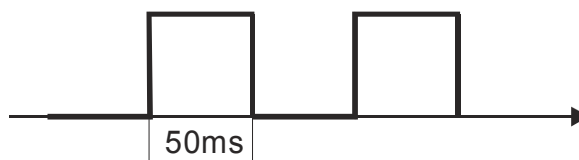
2. Istwert x einlesen und normieren



3. Abtastzeit vorgeben (Impulsgenerator)

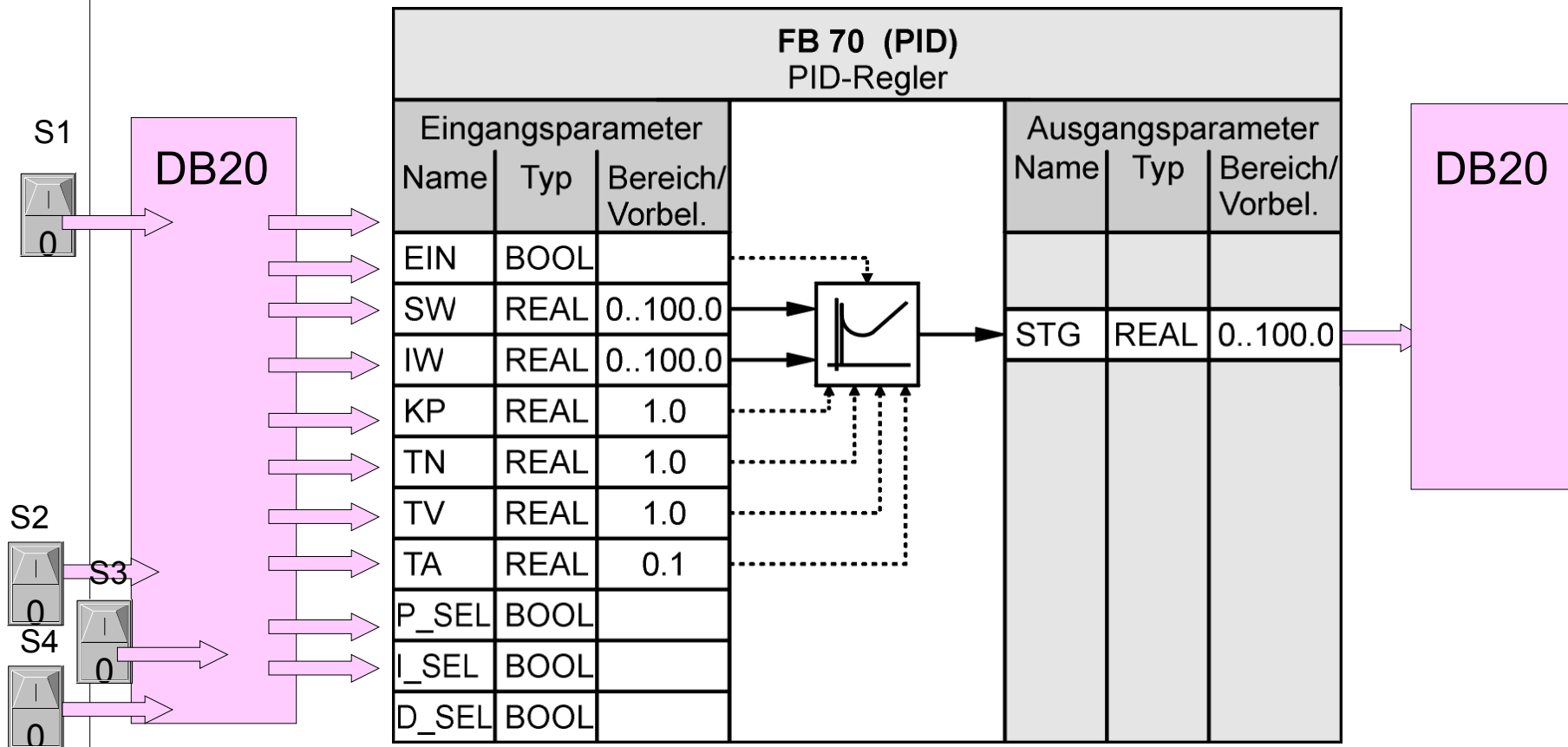


Mit 50ms wird eine Abtastzeit von TA = 100ms eingestellt.



4. Stellgröße y berechnen (PID-Regelbaustein aufrufen und Parametrieren)

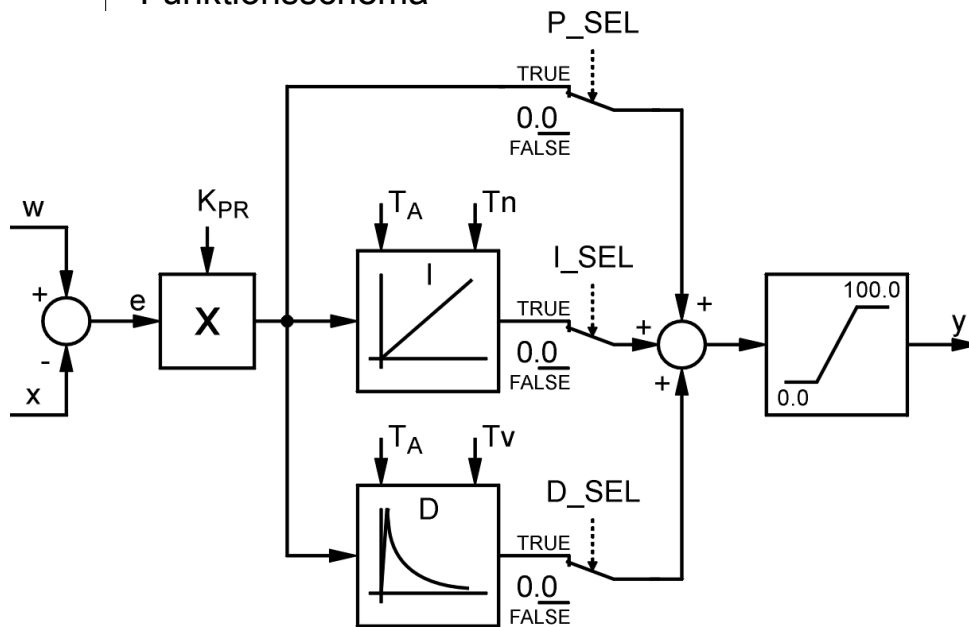
Selbst geschriebener PID Reglerbaustein



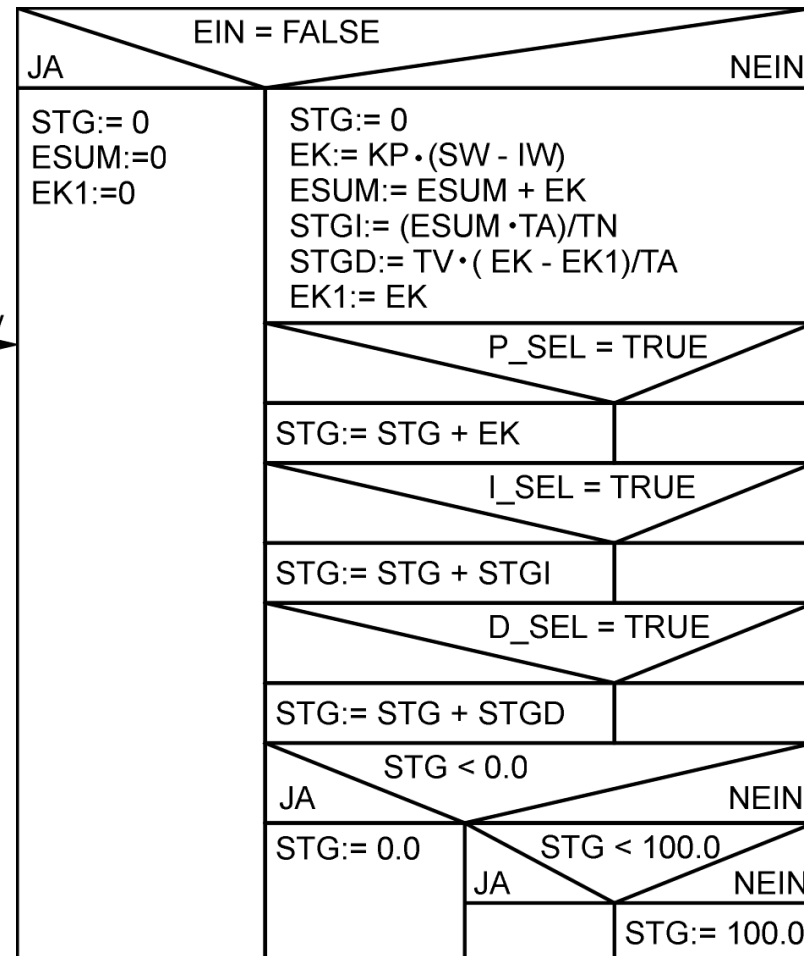
4. Stellgröße y berechnen (PID-Regelbaustein aufrufen und Parametrieren)

$$y(k) = K_{PR} \cdot \left(e(k) + \frac{T_A}{T_n} e_{SUM(k)} + T_V \frac{e(k) - e(k-1)}{T_A} \right)$$

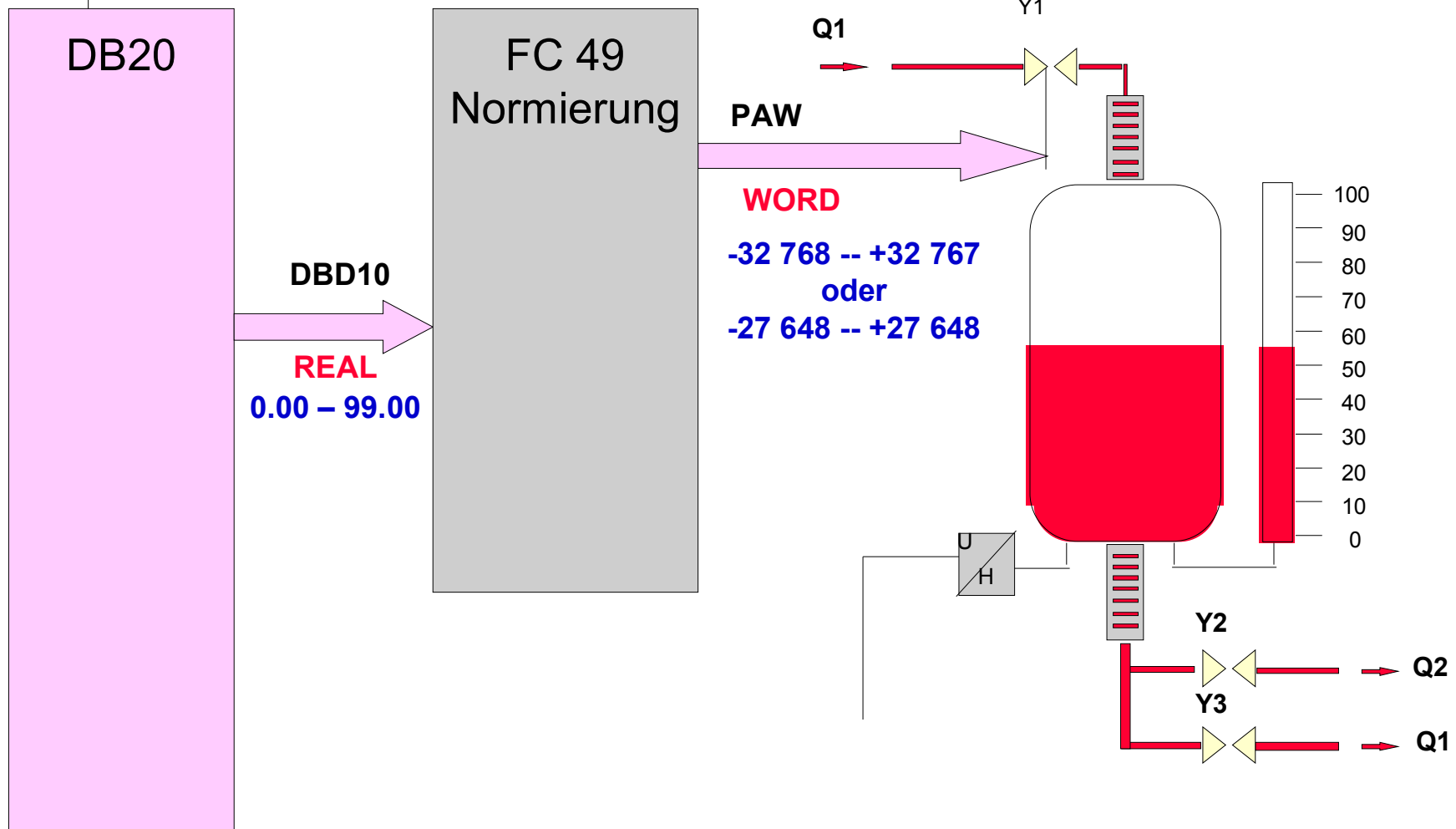
Funktionsschema



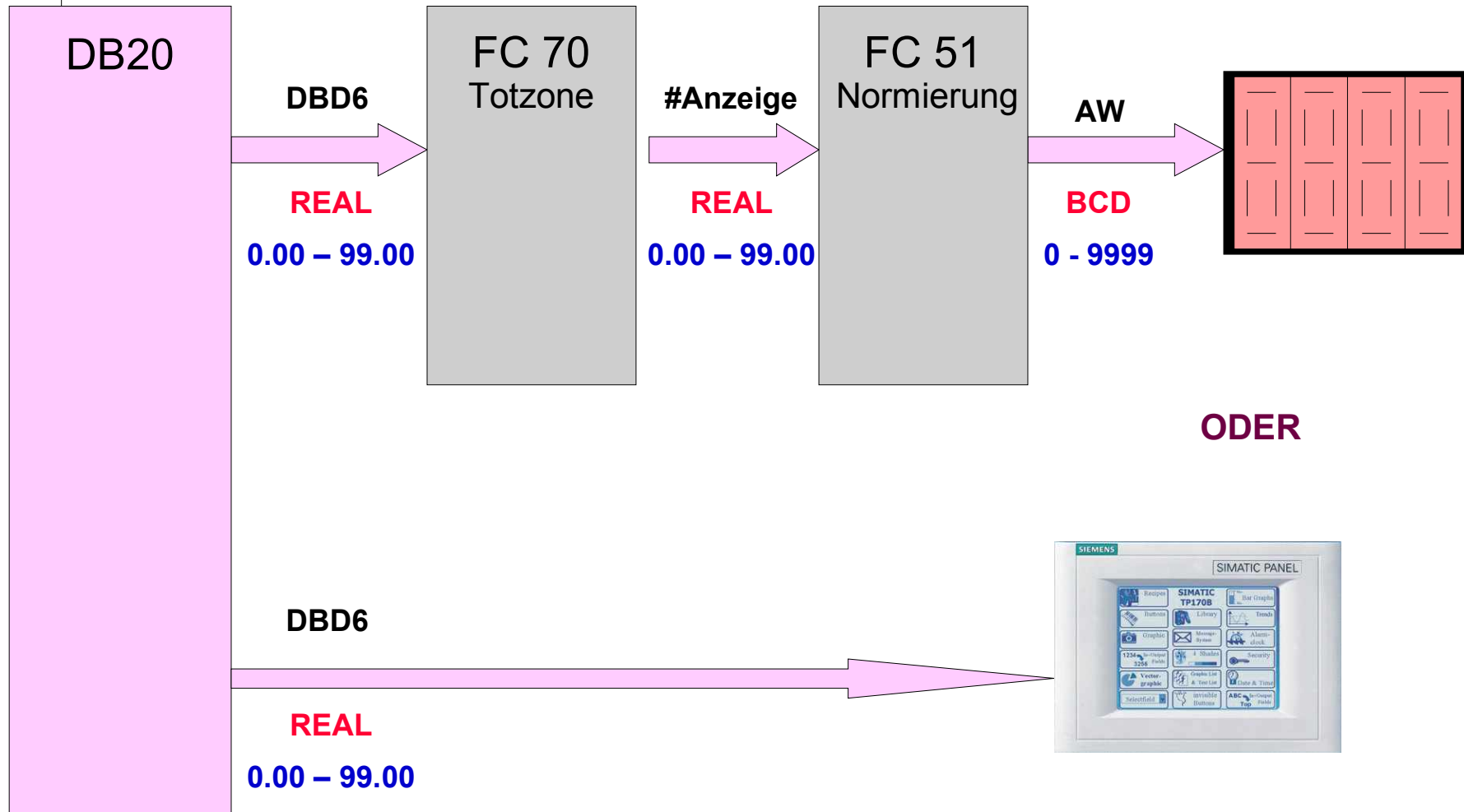
Steuerungsprogramm



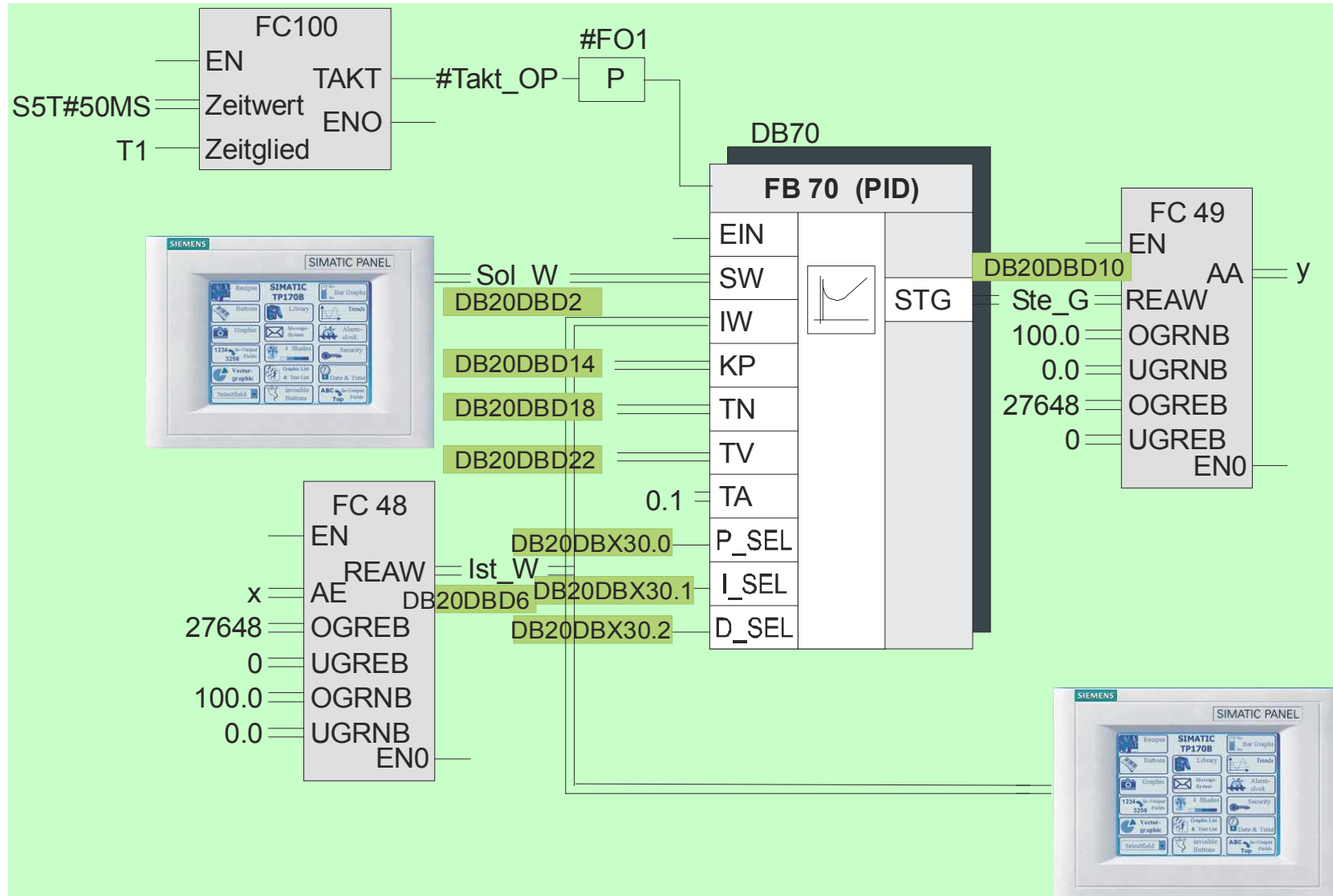
5. Stellgröße y ausgeben



6. Istwert x anzeigen



Programmstruktur im freigrafischen Funktionsplan (Bedienpanel)



Programmstruktur im freigrafischen Funktionsplan (Zifferneinsteller und Ziffernanzeige)

