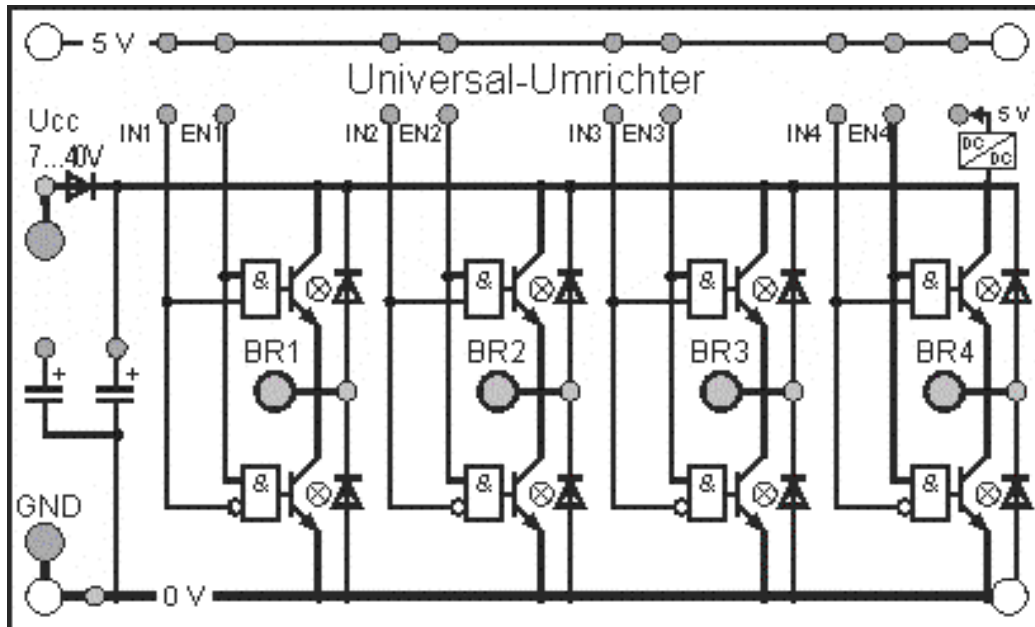


Universal-Umrichterplatte

Der Universalumrichter besteht aus vier Leistungs- Halbbrücken , welche die angelegte Spannung zwischen 0 Volt und U_{cc} schalten können. Über jeweils zwei LED's wird der Schaltzustand einer Halbbrücke angezeigt. Jede Halbbrücke kann individuell angesteuert werden:



- Ein / Aus mit der EN Eingangsbuchse EN1 .. EN4
- Oberer / unterer Transistor geschaltet IN1 .. IN4

Alle Eingänge sind mit 2 mm Buchsen versehen, die Ausgänge jeweils mit 2mm und 4 mm Buchsen. Über Kurzschlussstecker kann jeder Eingang direkt mit 5 Volt verbunden und damit aktiviert werden. Alle Eingänge sind bis 24 Volt beschaltbar.

Damit ergeben sich unter anderem folgende Einsatzmöglichkeiten:

H- Brücke zur Ansteuerung von Gleichstrommotoren

Frequenzumrichter zur Ansteuerung eines Drehstromasynchronmotors oder eines Drehstromsynchronmotors

Stellglied (Leistungsteil) zur Ansteuerung eines bürstenlosen DC- Servomotors

Stellglied (Leistungsteil) zur Ansteuerung von Schrittmotoren

Verwendung als ein- und dreiphasiger Wechselrichter

Verwendung als Hoch- und Tiefsetzsteller. In Verbindung mit einem Regler kann ein Schaltnetzteil realisiert werden

Technische Daten :

Steuereingänge:	4.. 25 Volt
Maximaler Strom / Brücke:	ca. 1A , kurzzeitig 2 A
Maximale Spannung U_{cc} :	46 Volt , Schutzdiode zum Verpolungsschutz
Alle Brückenausgänge sind gegen Kurzschluss geschützt.	
Schnelle Schottky Dioden schützen vor induktiver Überspannung	
Abmessungen:	144 x 87mm

Bestelldaten:

Bestell-Nummer:

5 200 00