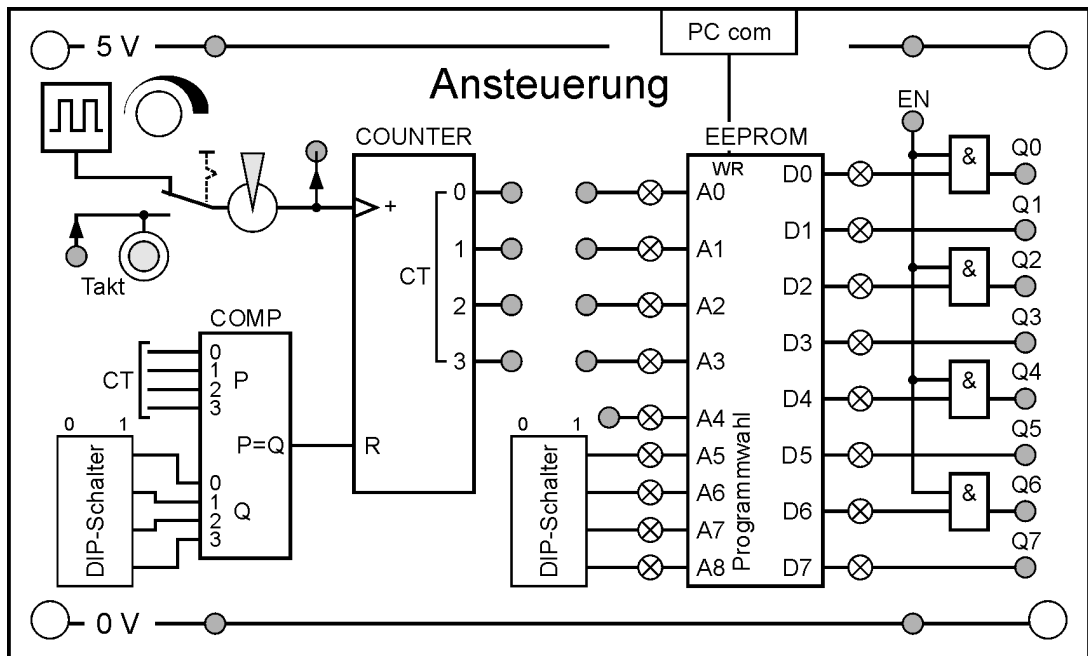


Ansteuerplatte für Universal-Umrichter

Mit der Ansteuerplatte können die benötigten Impulsfolgen für den Betrieb der verschiedenen Motorarten am Universal-Umrichter sowie für weitere Anwendungen erzeugt werden.



Dazu werden die Bitmuster dieser Impulsfolgen in einem Speicher abgelegt (EEPROM). Dieser Speicher wird dann über einen Zählerbaustein zyklisch ausgelesen und liefert an seinen Ausgängen die benötigten logischen Zustände.

Es können max. 16 verschiedene „Programme“ im EEPROM abgelegt werden, wobei jedes „Programm“ aus max. 16 Bytes besteht. Die Auswahl der Programme sowie auch des maximalen Zählerstandes erfolgt über DIP – Schalter.

Über einen Wahlschalter kann der interne Taktgenerator oder ein externer Takt an den Zähler gelegt werden.

Technische Daten:

Versorgungsspannung: 5Volt
 Interner Takt: von ca. 10 Hz bis 1 kHz variabel
 Ausgänge: 0.. 5Volt (TTL Pegel)
 Alle Zustände des Speichers werden über LED's angezeigt
 Abmessungen: 144 x 87mm

Bestelldaten:

Bestell-Nummer:

5 201 00