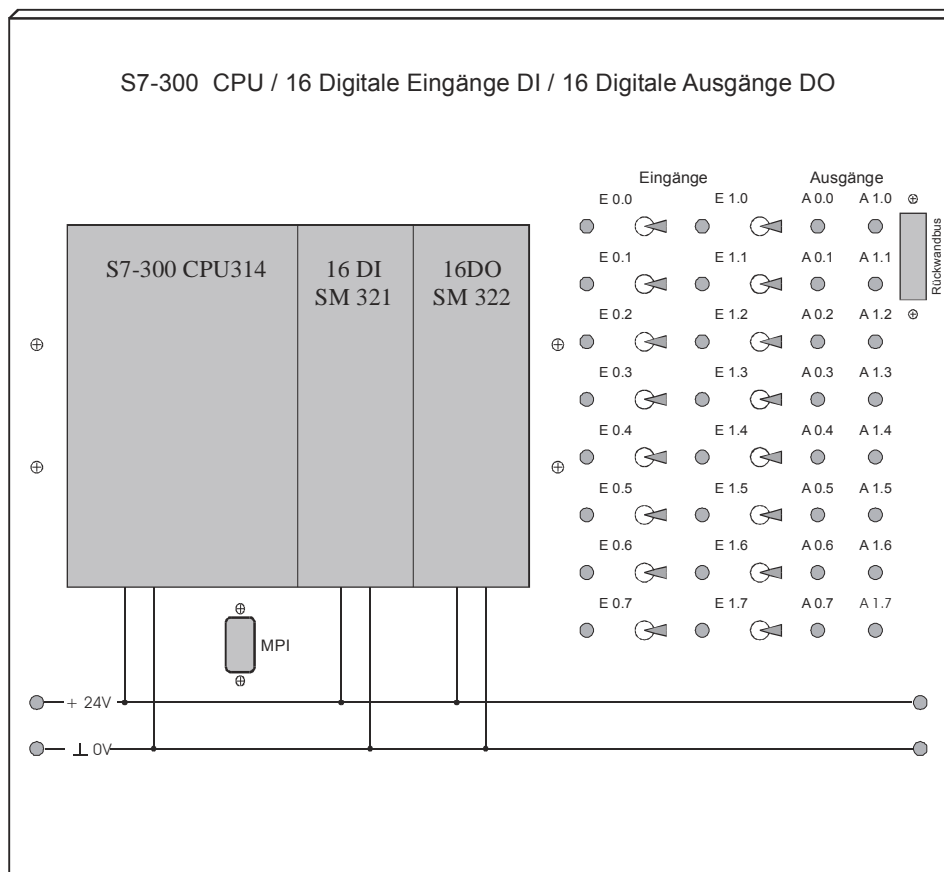


S7-300 CPU / 16 Dig. Eing. DI / 16 Dig. Ausg. DO



Die Experimentierplatte „**S7-300 CPU / 16 Digitale Eingänge DI / 16 Digitale Ausgänge DO**“ ist ein Basismodul für das S7-300 - Experimentierplattensystem. Es können alle CPU - Baugruppen der S7-300 Serie in die Experimentierplatte eingebaut werden. Als Digital-eingabe ist die Baugruppe SM 321 und als Digitalausgabe die Baugruppe SM 322 zum Einbau zu verwenden. Die Ein-/Ausgaben sind auf Buchsen zum Anschluss von Prozess-peripherie geführt. Für die Digitaleingabe sind parallel zu den Buchsen noch 16 Tast-/Rastschalter eingebaut, welche die 24V Steuerspannung an die Eingänge legen. Die Spannungsversorgung der S7-Baugruppen erfolgt mit einer externen 24V-Spannung über die Buchsen 24V und 0V. Der S7-300 Rückwandbus ist abgehend auf eine 16-polige Pfsoten Messerleisten mit Kodierclip geführt.

Buchsen: 2mm oder 4mm wahlweise.

Format: 325 x 297 x 5mm

Bestelldaten:

Produkt	Beschreibung	Bestell-Nummer
Komplettgerät		7 000 00
Frontplatte	Gebohrt, gefräst und bedruckt	7 000 10
Bausatz	Die für den Zusammenbau erforderlichen Bauelemente ohne Frontplatte und Siemens-Produkte	7 000 20