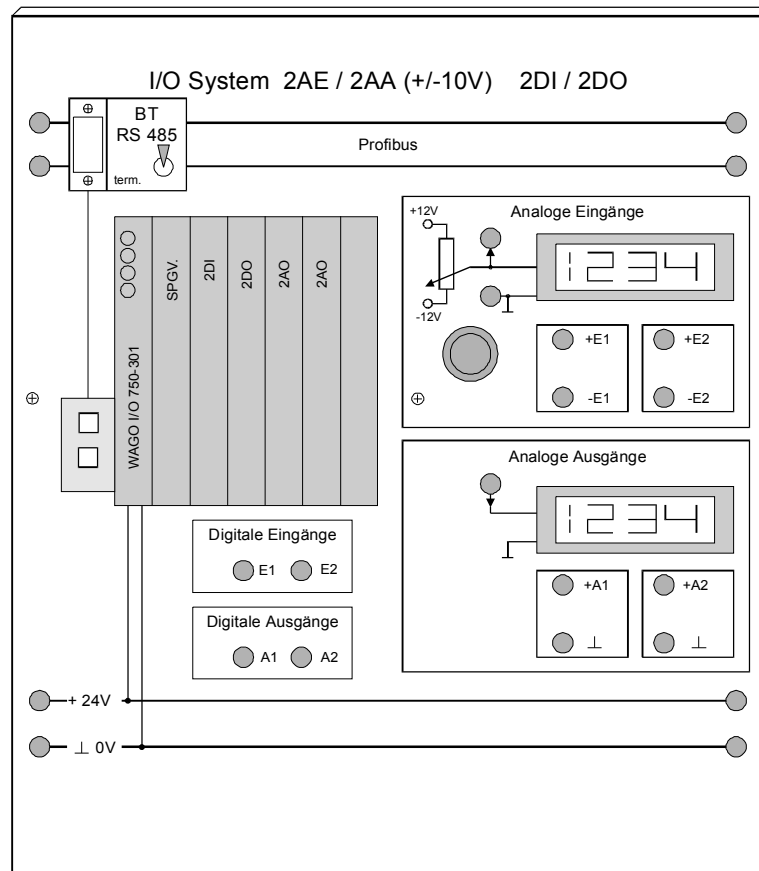


WAGO I/O System 2AI / 2AO (+/-10V) 2DI / 2 DO



In die Experimentierplatte „I/O System 2AI / 2AO (+/-10V) 2DI / 2 DO“ ist das modulare WAGO I/O-System für den Anschluß an PROFIBUS-DP oder FMS als Slave eingebaut. Alle Ein- und Ausgänge sind auf Buchsen zum Anschluß von Prozeßperipherie geführt. Für die Analogeingabe befindet sich auf der Platte eine veränderbare Spannungsquelle. Mit einem 10-Gang-Poti kann die Spannung, die auf einem 3-1/2 stelligen BCD Display angezeigt wird, von -12V bis +12V verändert werden. Ein zweites 3-1/2 stelliges BCD-Display dient zur Anzeige der analogen Ausgangsspannung. Der Profibus wird als Zweidrahtleitung entweder über Kurzschlussstecker oder über Verbindungsleitungen mit dem CP verbunden. Auf der Platte befindet sich ein Busterminal BT RS 485 mit den erforderlichen Abschlusswiderständen und einem Sub-D Stecker für ein Profibusverbindungskabel. Die 24V Spannungsversorgung für die Baugruppe wird über entsprechende Buchsen angeschlossen.

Buchsen: 2mm oder 4mm wahlweise.

Format: 260 x 297 x 5mm

Bestelldaten:

Produkt	Beschreibung	Bestell-Nummer
Komplettgerät		7 108 00
Frontplatte	Gebohrt, gefräst und bedruckt	7 108 10
Bausatz	Die für den Zusammenbau erforderlichen Bauelemente ohne Frontplatte und Wago-Produkte	7 108 20