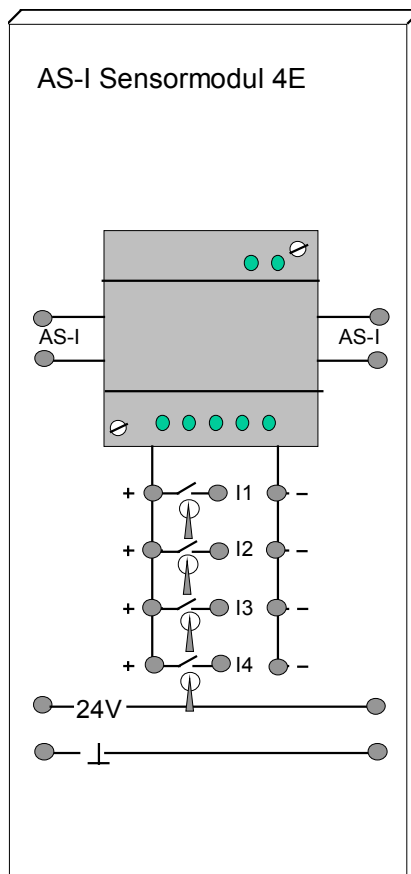


AS-i Sensormodul 4E (Pepperl + Fuchs)



Auf die Experimentierplatte „AS-i Sensormodul 4E“ wird das AS-Interface Sensormodul VAA-4E-K3-Z/E der Firma Pepperl und Fuchs mit 4 Eingängen montiert. Damit können 4 Eingänge für Zweidraht- oder Dreidrahtsensoren mit einer Slave-Adresse über den AS-i Bus vom Master aus angesprochen werden. Die Signalmasse darf nicht mit der Masse der Versorgungsspannung verbunden werden. Der AS-i Bus wird als Zweidrahtleitung entweder über Kurzschlußstecker oder über Verbindungsleitungen mit der Masterplatte verbunden. Die Spannungsversorgung für das Sensormodul und die Anschlüsse für die Sensoren erfolgt über den AS-i Bus. Mit vier Schaltern kann an den Signaleingang jeweils „0“ oder „1“-Signal angelegt werden.

Buchsen: 2mm oder 4mm wahlweise.

Format: 130 x 297 x 5mm

Bestelldaten:

Produkt	Beschreibung	Bestell-Nummer
Komplettgerät		7 203 00
Frontplatte	Gebohrt, gefräst und bedruckt	7 203 10
Bausatz	Die für den Zusammenbau erforderliche Bauelemente ohne Frontplatte und Pepperl & Fuchs-Produkte	7 203 20