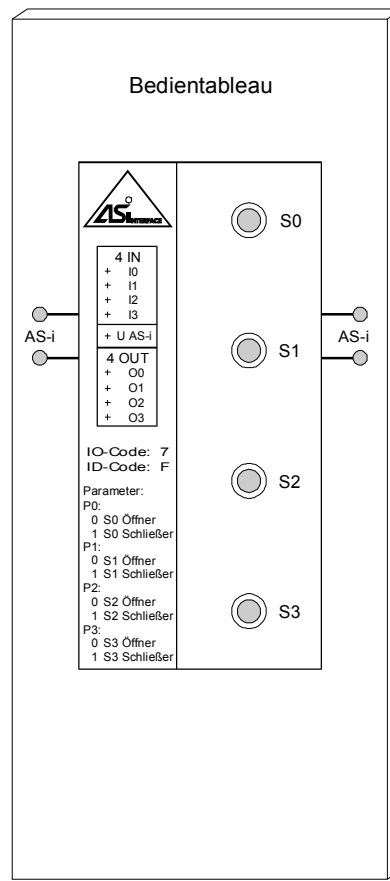


AS-i Bedientableau



Die Experimentierplatte „**AS-i Bedientableau**“ enthält vier Leuchtdrucktaster der Firma RACO die auf ein AS-i Slave der Firma Hawell mit 4 Eingängen und 4 Ausgängen geführt sind. Damit können vier Befehlsstellen (S0...S3) und 4 Anzeigeelemente über den AS-i-Bus angesteuert werden. Die über den AS-i-Bus gesendeten EIN- und Ausgangssignale werden mit LEDs angezeigt. Über Parameter kann die Schaltfunktion der Taster eingestellt werden. Mit Parameterwert „0“ wird dabei die Schaltfunktion „Öffner“ für den Taster eingestellt. Mit Parameterwert „1“ wird die Schaltfunktion „Schließer“ für den Taster eingestellt.

Der AS-i Bus wird als Zweidrahtleitung entweder über Kurzschlussstecker oder über Verbindungsleitungen mit der Masterplatte verbunden. Eine separate Spannungsversorgung ist nicht erforderlich.

Buchsen: 2mm oder 4mm wahlweise.

Format: 130 x 297 x 5mm

Bestelldaten:

Produkt	Beschreibung	Bestell-Nummer
Komplettgerät		7 215 00